

# 双金属温度计 过程型，符合 ASME B40.200 型号 TG53

威卡 (WIKAI) 数据资料 TM 53.02



更多认证，  
详见第6页

## 应用

- 化学和石化工业、石油和天然气工业、发电和水/废水工业中的通过程程仪表
- 在严峻且恶劣的环境中实现温度测量
- 适用于高振动的应用

## 功能特性

- 坚固密闭的外壳
- 准确度：满量程值 $\pm 1\%$  (ASME B40.200 A级)
- 外部复位调节参考温度
- 碟形表盘 (反视差)，便于阅读
- 可调探杆和表盘版本实现合适的过程连接



图左：轴向安装

图右：轴向安装，带可调节探杆和表盘

## 描述

TG53型双金属温度计根据ASME B40.200标准研发和制造。该款温度计具有高质量和高性能，是过程工业的理想选择。

具有标准IP66 (NEMA 4X) 防护等级的坚固密封外壳能够确保在恶劣的外部条件下使用。

TG53专为化学和石化、石油和天然气、电力工程和造船业而设计，能够满足耐腐蚀性介质的严格要求。外壳、探杆和过程连接还可以由316不锈钢制成。

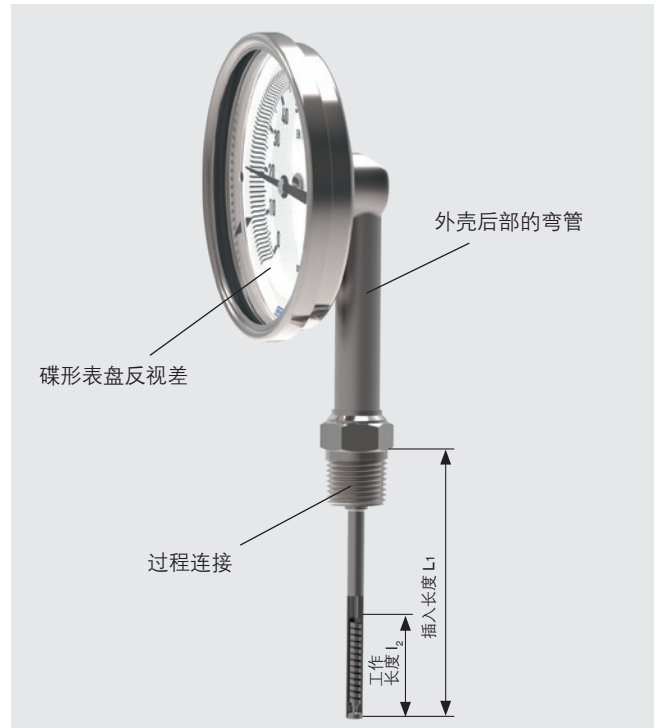
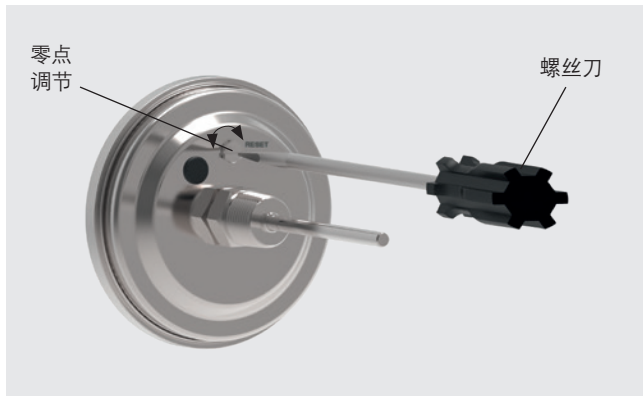
TG53提供了业内最广泛的阻尼选择，可在强烈振动的条件下运行。这些选择包括外壳填充和阻尼密封轴承，以将指针振荡降至最低。

外壳背面易于操作的复位螺钉允许在有限范围内快速调节参考温度，从而降低维护和再校成本。

TG53也有多种探杆长度 (插入长度 $L_1$ ) 可供选择，以优化其特定用途的装配和性能。

# 规格

## 详细视图



| 基本信息           |   |
|----------------|---|
| 标准             | ASME B40.200  |
| 标称尺寸           | <ul style="list-style-type: none"> <li>■ 3" [80 mm]</li> <li>■ 4" [100 mm]</li> <li>■ 5" [127 mm]</li> <li>■ 6" [160 mm]</li> </ul> |
| 表窗             | <ul style="list-style-type: none"> <li>■ 仪表玻璃</li> <li>■ 夹层安全玻璃</li> <li>■ 聚碳酸酯 (防碎)</li> </ul>                                     |
| 连接位置           | <ul style="list-style-type: none"> <li>■ 轴向安装</li> <li>■ 径向安装</li> <li>■ 轴向安装, 可调节探杆和表盘</li> </ul>                                  |
| 接头设计           | → 图纸参见第7页   |
| S              | 标准 (外螺纹连接)  |
| 1              | 光杆探杆 (无螺纹)  |
| 2              | 外螺母   |
| 3              | 活接头螺母   |
| 4              | 活动卡套 (在探杆上滑动)   |
| 4.1            | 探杆上带支撑管的活活动卡套   |
| 版本             | <ul style="list-style-type: none"> <li>■ 标准版</li> <li>■ 无油和无油脂版</li> <li>■ 无硅油版</li> </ul>  |
| “可调节探杆和表盘”表壳版本 | 旋转 90°和旋转360°   |
| 抗振, 表壳充液       | <ul style="list-style-type: none"> <li>■ 无</li> <li>■ 表壳填充硅油, 最高可达482 °F [250 °C] (探头处)</li> <li>■ 抗振衬套 (带惰性凝胶)</li> </ul>          |

| 基本信息            |   |
|-----------------|---|
| 材质（接触环境）        |   |
| 外壳，卡环           | <ul style="list-style-type: none"> <li>■ 不锈钢 304</li> <li>■ 不锈钢 316L</li> </ul> |
| 外壳后部的弯管（仅径向安装）  | <ul style="list-style-type: none"> <li>■ 不锈钢 304</li> <li>■ 不锈钢 316L</li> </ul> |
| 活接头（“可调节探杆和表盘”） | <ul style="list-style-type: none"> <li>■ 不锈钢 304</li> <li>■ 不锈钢 316L</li> </ul> |

| 测量元件        |                    |
|-------------|--------------------|
| 测量元件类型      | 双金属                |
| 标称有效范围      |                    |
| 连续载荷（1年）    | 量程（符合EN 13190标准）   |
| 短时间（最多24小时） | 刻度范围（符合EN 13190标准） |

| 准确度规格    |                     |
|----------|---------------------|
| 准确度      | A级，符合ASME B40.200标准 |
| 零点调节（可选） | 位于表壳后部，仅外部可调节探杆和表盘  |

| 刻度范围 °C      | 分格值 °C |
|--------------|--------|
| -70 ... +70  | 2      |
| -70 ... +30  | 1      |
| -60 ... +50  | 1      |
| -50 ... +50  | 1      |
| -50 ... +100 | 2      |
| -50 ... +200 | 5      |
| -50 ... +300 | 5      |
| -50 ... +400 | 5      |
| -50 ... +500 | 10     |
| -40 ... +40  | 1      |
| -40 ... +60  | 1      |
| -40 ... +80  | 2      |
| -40 ... +160 | 2      |
| -30 ... +30  | 1      |
| -30 ... +50  | 1      |
| -30 ... +70  | 1      |
| -20 ... +40  | 1      |
| -20 ... +60  | 1      |
| -20 ... +80  | 1      |
| -20 ... +100 | 2      |
| -20 ... +120 | 2      |
| -20 ... +140 | 2      |
| -10 ... +50  | 1      |
| 0 ... 60     | 1      |
| 0 ... 80     | 1      |
| 0 ... 100    | 1      |

| 刻度范围 °C   | 分格值 °C |
|-----------|--------|
| 0 ... 120 | 2      |
| 0 ... 150 | 2      |
| 0 ... 160 | 2      |
| 0 ... 200 | 2      |
| 0 ... 250 | 5      |
| 0 ... 300 | 5      |
| 0 ... 400 | 5      |
| 0 ... 500 | 5      |
| 0 ... 600 | 5      |



| 刻度范围 °F       | 分格值 °F |
|---------------|--------|
| -100 ... +150 | 5      |
| -80 ... +120  | 2      |
| -80 ... +240  | 5      |
| -40 ... +120  | 2      |
| 0 ... 140     | 2      |
| 0 ... 200     | 2      |
| 0 ... 250     | 5      |
| 30 ... 300    | 2      |
| 30 ... 400    | 5      |
| 50 ... 400    | 5      |
| 100 ... 800   | 10     |
| 150 ... 750   | 5      |
| 200 ... 1,000 | 10     |

| 更多详情：刻度范围                              |  |          |
|--|--|----------|
| 单位                                     | <ul style="list-style-type: none"> <li>■ °F</li> <li>■ °C</li> <li>■ °F/°C (双刻度)</li> <li>■ °C/°F (双刻度)</li> </ul> |          |
| <b>抗过温性能<sup>1)</sup></b>              |  |          |
| 刻度范围 -94 ... +250 °F [-70 ... +120 °C] | 最大过温保护2倍   |          |
| 刻度范围 250 ... 550 °F [120 ... 280 °C]   | 最大过温保护1.5倍   |          |
| 刻度范围 550 ... 750 °F [280 ... 400 °C]   | 最大过温保护温度800 °F [430 °C]  |          |
| 刻度范围 750 ... 1,000 °F [400 ... 600 °C] | 最大过温保护满量程刻度  |          |
| <b>表盘</b>                              |  |          |
| 刻度标尺                                   | <ul style="list-style-type: none"> <li>■ 单量程</li> <li>■ 双量程</li> </ul>   |          |
| 刻度颜色                                   | 单量程  | 黑色       |
|  | 双量程  | 红色       |
|  |  | 其他可按要求提供 |
| 材质                                     | 铝  |          |
| <b>指针</b>                              |  |          |
| 版本                                     | 可调指针   |          |
| 指针颜色                                   | 黑色   |          |
| 材质                                     | 铝  |          |

1) 仅在非防爆区域内具有过温稳定性

| 过程连接      |   |
|-----------|---|
| 螺纹尺寸      | <ul style="list-style-type: none"> <li>■ 光杆，不带螺纹</li> <li>■ G ½ B</li> <li>■ ½ NPT</li> <li>■ G ½ 内螺纹</li> <li>■ ½ NPT 内螺纹</li> <li>■ M20 x 1.5</li> <li>■ M24 x 1.5 内螺纹</li> </ul> 其他可按要求提供                  |
| 材质（接液）    | <ul style="list-style-type: none"> <li>■ 不锈钢 304</li> <li>■ 不锈钢316L</li> </ul>  |
| <b>探杆</b> |   |
| 直径        | <ul style="list-style-type: none"> <li>■ ¼" [6.35 mm]</li> <li>■ ⅜" [9.53 mm]</li> </ul>  |
| 材质（接液）    | 304不锈钢（可选：316L不锈钢）  |
| <b>护套</b> | <p>从原理上讲，不带护套的机械温度计可用在低过程负载（低压、低黏度和低流速）的应用中。</p> <p>但是，为能在运行（比如仪表更换或校准）期间更换温度计，并为仪表、装置和环境提供更好的保护，建议您从威卡（WIKA）丰富的护套产品中选择一种合适型号。</p> <p>→ 有关护套计算的相关信息，请参见技术资料 IN 00.15。</p>                                     |
| 型号 TW10   |  <ul style="list-style-type: none"> <li>→ 参见数据资料 TW 95.10</li> <li>→ 参见数据资料 TW 95.11</li> <li>→ 参见数据资料 TW 95.12</li> </ul> |
| 型号 TW15   |  <ul style="list-style-type: none"> <li>→ 参见数据资料 TW 95.15</li> </ul>   |
| 型号 TW20   |  <ul style="list-style-type: none"> <li>→ 参见数据资料 TW 95.20</li> </ul>   |
| 型号 TW25   |  <ul style="list-style-type: none"> <li>→ 参见数据资料 TW 95.25</li> </ul>   |

## 过程连接

|                 |   |                   |
|-----------------|---|-------------------|
| 型号 TW30         |  | → 参见数据资料 TW 95.30 |
| ScrutonWell® 设计 |  | → 参见数据资料 SP 05.16 |

## 运行条件

| 外壳的允许环境温度                        | 未充液   | 充液                                  | 选项                                  |
|----------------------------------|---|-------------------------------------|-------------------------------------|
| 仪表玻璃                             | -40 ... +212 °F <sup>1)</sup><br>[-40 ... +100 °C]  | -                                   | -60 ... +160 °F<br>[-50 ... +70 °C] |
| 夹层安全玻璃和聚碳酸酯玻璃                    | -40 ... +160 °F <sup>1)</sup><br>[-40 ... +70 °C]   | -40 ... +160 °F<br>[-40 ... +70 °C] | -60 ... +160 °F<br>[-50 ... +70 °C] |
| <b>储存温度范围</b>                    | -50 ... +70 °C  |                                     |                                     |
| 不带液体抗振                           | -60 ... +160 °F [-50 ... +70 °C]  |                                     |                                     |
| 带液体抗振                            | -50 ... +160 °F [-40 ... +70 °C]  |                                     |                                     |
| 选项：抗振衬套                          | -60 ... +160 °F [-50 ... +70 °C]  |                                     |                                     |
| <b>探杆处的最大承压</b>                  | 最大2.5 MPa，静压  |                                     |                                     |
| <b>防护等级 (IP)，符合 IEC/EN 60529</b> | <ul style="list-style-type: none"> <li>■ IP66 (NEMA 4X)</li> <li>■ IP67</li> <li>■ IP68 (标准：持续浸没至5米)</li> </ul> |                                     |                                     |
| <b>插入长度 L<sub>1</sub></b>        | 2.5" ... 39" [63 ... 1,000 mm]<br>可按要求提供其他长度 > 39" [1,000 mm]   |                                     |                                     |
|                                  | 最小/最大长度取决于测量范围和直径   |                                     |                                     |

1) 环境温度 < 32 °F [0 °C] 的情况下，测量系统及表窗可能起雾或结霜。

## 认证

### 可选认证

| 标志  | 描述   | 国家     |
|---|--|--------|
|  | <b>EU 符合性声明</b><br>ATEX 指令<br>危险区域<br>带仪表类别2G和2D的点火保护类型“c” ( 标记, 参见仪表 )  | 欧盟     |
|  | <b>GOST</b><br>计量、测量技术   | 俄罗斯    |
|  | <b>KazInMetr</b><br>计量、测量技术  | 哈萨克斯坦  |
| -   | <b>MTSCHS</b><br>生产许可  | 哈萨克斯坦  |
|  | <b>BelGIM</b><br>计量、测量技术   | 白俄罗斯   |
|  | <b>Uzstandard</b><br>计量、测量技术   | 乌兹别克斯坦 |
| -   | <b>CRN</b><br>安全性 ( 如电气安全, 过压 ... )  | 加拿大    |
|  | <b>DNV GL ( 可选 )</b><br>造船业的型式认证<br>- 标称尺寸: 3" [80 mm], 4" [100 mm]<br>- 抗振: 带液体抗振<br>- 最大插入长度: 500 mm<br><br>位置分类:<br>湿度 DNVGL-CG-0339, 3区, B级<br>盐雾 DNVGL-CG-0339, 3区, D级<br>振动 DNVGL-CG-0339, 3区, B级<br><br>必须使用护套/保护管。 | 国际     |

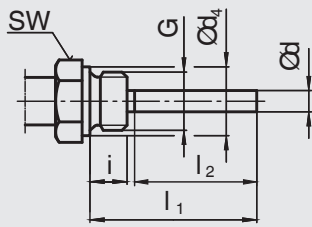
### 证书 ( 可选 )

| 证书 |  |
|----|--|
| 证书 | <ul style="list-style-type: none"> <li>■ 2.2 测试报告</li> <li>■ 3.1 检验证书</li> </ul> |

更多认证和证书请登录网站

## 接头设计

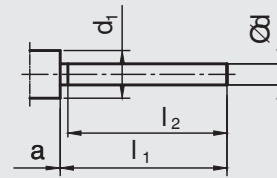
### 标准连接方式（外螺纹连接）



外螺纹连接：1/4 NPT, 1/2 NPT, G 1/4 B, G 1/2 B  
 标准插入长度  $l_1 = 2.5", 4", 6", 9", 12", 15", 18", 24"$   
 建议：用于过程端带振动的应用

| 标称尺寸           | 过程连接    |    | 尺寸 mm / in |                |                  |
|----------------|---------|----|------------|----------------|------------------|
|                | G       | i  | SW         | d <sub>4</sub> | Ø d              |
| NS             | G       | i  | SW         | d <sub>4</sub> | Ø d              |
| 3", 4", 5", 6" | G 1/2 B | 14 | 27         | 26             | ■ 1/4"<br>■ 3/8" |
|                | 1/2 NPT | 19 | 22         | -              | ■ 1/4"           |
|                |         |    |            |                | ■ 3/8"           |

### 连接方式1：光杆（无螺纹）

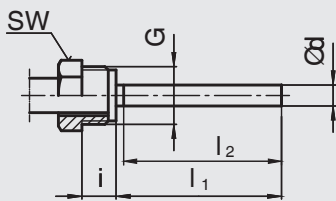


标准插入长度  $l_1 = 6", 7", 9", 11"$   
 连接方式4无活动卡套的基础样式

| 标称尺寸           | 尺寸 mm / in   |                                     |       |          |
|----------------|--|-------------------------------------|-------|----------|
|                | d <sub>1</sub>   | Ød                                  | 轴向安装型 | 可调探杆和表盘型 |
| NS             | d <sub>1</sub> <td>Ød <td>轴向安装型</td> <td>可调探杆和表盘型</td> </td> | Ød <td>轴向安装型</td> <td>可调探杆和表盘型</td> | 轴向安装型 | 可调探杆和表盘型 |
| 3", 4", 5", 6" | 18   | 0.31"                               | 15    | 25       |

3073050.06

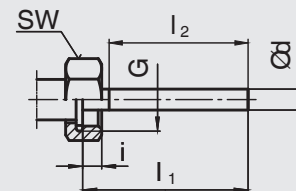
### 连接方式2：外螺纹螺母



标准插入长度  $l_1 = 3", 5", 7", 9"$   
 非密封过程连接，与护套/保护管配合使用。

| 标称尺寸           | 过程连接                                   |                             | 尺寸 mm / in      |                  |
|----------------|--|-----------------------------|-----------------|------------------|
|                | G                                      | i                           | SW              | Ø d              |
| NS             | G <td>i <td>SW <td>Ø d</td> </td></td> | i <td>SW <td>Ø d</td> </td> | SW <td>Ø d</td> | Ø d              |
| 3", 4", 5", 6" | G 1/2 B                                | 20                          | 27              | ■ 1/4"<br>■ 3/8" |

### 连接方式3：活动螺母

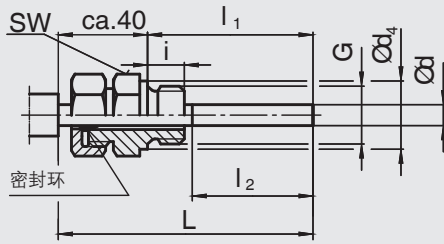


标准插入长度  $l_1 = 4", 5", 7", 9", 10"$

| 标称尺寸           | 过程连接                                   |                             | 尺寸 mm / in      |                  |
|----------------|--|-----------------------------|-----------------|------------------|
|                | G                                      | i                           | SW              | Ø d              |
| NS             | G <td>i <td>SW <td>Ø d</td> </td></td> | i <td>SW <td>Ø d</td> </td> | SW <td>Ø d</td> | Ø d              |
| 3", 4", 5", 6" | G 1/2 B                                | 8.5                         | 27              | ■ 1/4"<br>■ 3/8" |
|                | M24 x 1.5                              | 13.5                        | 32              | ■ 1/4"<br>■ 3/8" |

3073050.06

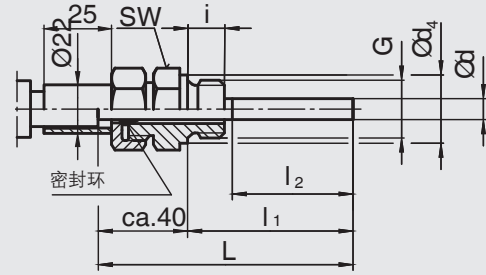
连接方式4: 活动卡套 (在探杆上滑动)



插入长度  $l_1 = 2.5", 4", 6", 7", 10"$   
 长度  $L = l_1 + 40 \text{ mm}$

| 标称尺寸           | 过程连接  |    | 尺寸 mm / in |                |              |
|----------------|-------|----|------------|----------------|--------------|
|                | G     | i  | SW         | d <sub>4</sub> | Ø d          |
| 3", 4", 5", 6" | G ½ B | 14 | 27         | 26             | ■ ¼"<br>■ ⅜" |
|                | ½ NPT | 19 | 22         | -              | ■ ¼"<br>■ ⅜" |

连接方式4.1: 活动卡套 (支撑管在探杆上滑动)



插入长度  $l_1 = 2.5", 4", 6", 7", 10"$   
 长度  $L = l_1 + 40 \text{ mm}$

| 标称尺寸           | 过程连接  |    | 尺寸 mm / in |                |              |
|----------------|-------|----|------------|----------------|--------------|
|                | G     | i  | SW         | d <sub>4</sub> | Ø d          |
| 3", 4", 5", 6" | G ½ B | 14 | 27         | 26             | ■ ¼"<br>■ ⅜" |
|                | ½ NPT | 19 | 22         | -              | ■ ¼"<br>■ ⅜" |

图释:

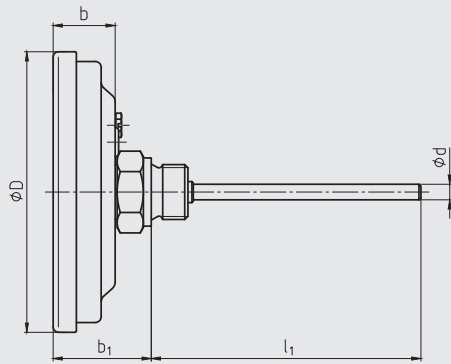
- G 外螺纹
- i 螺纹长度 (含卡套)
- a 外壳和活接头之间的距离
- Ø d<sub>4</sub> 密封卡套直径
- SW 扳手宽度
- Ø d 探杆直径
- l<sub>1</sub> 插入长度
- l<sub>2</sub> 有效长度



# 尺寸 mm / in

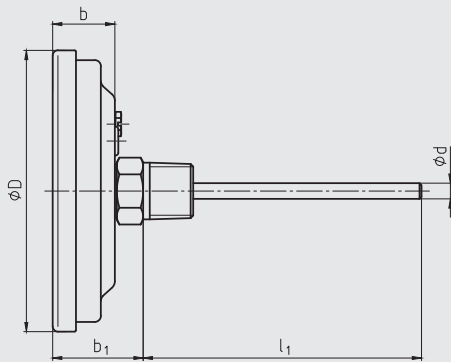
## 背部轴向安装

G螺纹



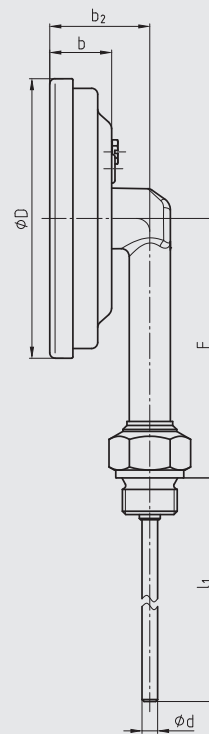
14183333.01

NPT螺纹

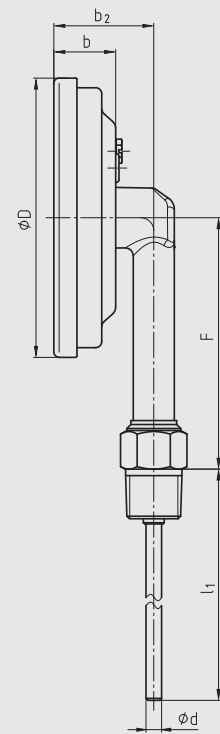


## 径向安装

G螺纹



NPT螺纹

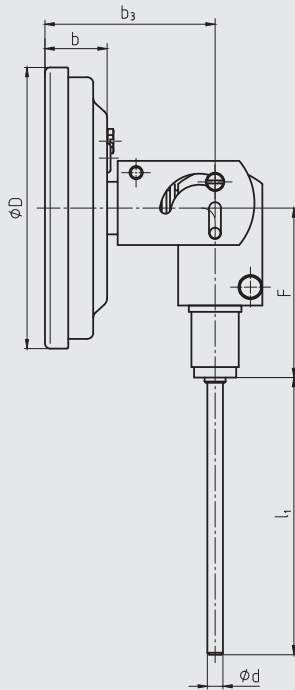


14183334.02

| 标称尺寸 | 尺寸 mm / in |                  |    |                              |       |                |     |       |
|------|------------|------------------|----|------------------------------|-------|----------------|-----|-------|
|      | Ø D        | Ø d              | b  | b <sub>1</sub> <sup>1)</sup> |       | b <sub>2</sub> | F   |       |
|      |            |                  |    | G螺纹                          | NPT螺纹 |                | G螺纹 | NPT螺纹 |
| 3"   | 83         | ■ 1/4"<br>■ 3/8" | 23 | 44                           | 37    | 38             | 88  | 84    |
| 4"   | 107        | ■ 1/4"<br>■ 3/8" | 24 | 45                           | 38    | 39             | 100 | 95    |
| 5"   | 134        | ■ 1/4"<br>■ 3/8" | 23 | 44                           | 37    | 38             | 113 | 109   |
| 6"   | 167        | ■ 1/4"<br>■ 3/8" | 24 | 45                           | 38    | 39             | 130 | 125   |

1) 刻度范围 ≥ 0 ... 300 °C 的型号，其尺寸会增加 40 mm

背部轴向安装，可调节探杆和表盘



14183335.02

| 标称尺寸 | 尺寸 mm / in |          |    |       |    |
|------|------------|----------|----|-------|----|
| NS   | $\phi D$   | $\phi d$ | b  | $b_3$ | F  |
| 3"   | 83         | ■ 1/4"   | 23 | 64    | 67 |
|      |            | ■ 3/8"   |    |       |    |
| 4"   | 107        | ■ 1/4"   | 24 | 65    | 67 |
|      |            | ■ 3/8"   |    |       |    |
| 5"   | 134        | ■ 1/4"   | 23 | 64    | 67 |
|      |            | ■ 3/8"   |    |       |    |
| 6"   | 167        | ■ 1/4"   | 24 | 65    | 67 |
|      |            | ■ 3/8"   |    |       |    |

订购信息

型号 / 标称尺寸 / 连接位置 / 接头设计 / 单位 / 刻度范围 / 过程连接 / 探杆直径 / 插入长度  $l_1$  / 认证 / 证书 / 选项

© 10/2018 WIKA Alexander Wiegand SE & Co. KG, 版权所有。  
 本文中列出的规格仅代表本文档出版时产品的工程状态。  
 我们保留修改产品规格和材料的权利。



威卡自动化仪表 (苏州) 有限公司  
 威卡国际贸易 (上海) 有限公司  
 电话: (+86) 400 9289600  
 传真: (+86) 512 68780300  
 邮箱: 400@wikachina.com  
 www.wika.cn