

膨胀式温度计 型号70，不锈钢系列

威卡 (WIKA) 数据资料 TM 81.01



更多认证
参见第8页

应用

- 适用于严苛工作环境中的气体、液体和高粘度过程介质的通用型温度测量仪表
- 制冷工业
- 机械制造

功能特性

- 外壳和探杆均由不锈钢制成
- 设计符合EN 13190标准
- 多种过程接口和安装方式
- 带毛细管
- 具备多种固定连接件



左图：M70.50.100型膨胀式温度计
右图：B70.50.063型膨胀式温度计

描述

该系列温度计普遍适用于机械制造、制冷和空调工业。膨胀式温度计可以安装在所有测量位置里面，也可以安装在测量点附近。带毛细管的型号还可用于测量难以触及以及需要长距离跨接的位置。

该型号温度计的外壳、毛细管、探杆和过程接口均由不锈钢制成，并具备多种插入长度和过程接口，能够满足所有测量要求。

标准型

测量原理

波登管系统

标称尺寸 (mm)

63、100 和 160

接头设计

- 1 光杆 (无螺纹)
- 2 外螺纹螺母
- 3 联接螺母
- 4 活动卡套 (在探杆上滑动)
- 5 联接螺母, 带接头
- 6 活动卡套 (在毛细管上滑动)

仪表型号和安装方式

B 型, 带毛细管; 轴向中心安装, 三角形卡槽 (带支架)

H 型, 带毛细管; 径向安装表面安装法兰

M 型, 带毛细管; 径向安装表面安装支架, 铝模铸

V 型, 带毛细管; 轴向安装¹⁾ 面板安装法兰

A 型, 轴向安装¹⁾,

固定光杆、螺纹连接或护套

R 型, 径向安装,

固定光杆、螺纹连接或护套

S 型, 轴向安装¹⁾,

固定光杆、螺纹连接或护套;

旋转范围约 90°

1) 不定心; NS 63: 定心

测量系统填充介质

二甲苯或硅油

准确度等级

2 级

额定工作范围和条件

EN 13190

毛细管入口

轴向或径向

外壳

不锈钢

罩圈

不锈钢

连接

1.4571 不锈钢

毛细管

长度以客户规格为准(最长 10 米), $\varnothing 2$ mm, 1.4571 不锈钢, 弯曲半径不小于 6 mm

探杆

$\varnothing 8$ mm, 1.4571 不锈钢

传感器有效长度

视直径 $\varnothing d$ 和刻度范围而定

表盘

铝, 白色, 黑色印字

指针

铝, 黑色

表窗

NS 100 和 160: 仪表玻璃

NS 63: 透明塑料

储存和运输温度限值

-50 ... +70 °C (EN 13190 标准), 不带阻尼液体

-20 ... +60 °C (EN 13190 标准), 带与食品兼容的阻尼液体

-50 ... +60 °C (EN 13190 标准), 带阻尼液体

外壳环境温度限值

0 ... 40 °C (最大) (其它可按要求提供)

探杆额定压力

最大 2.5 MPa (静压)

防护等级

IP 65, 符合 EN 60529 / IEC 529 标准

选件

■ 刻度单位: °F 和 °C/°F (双刻度)

■ 多层压安全玻璃, 透明塑料

■ 环境温度补偿

■ 准确度等级: 1.0 级

■ 满足 DIN 标准或客户规格要求的护套

■ 其它材料或长度 (A) 的表面安装支架

■ 充液外壳

NS 63: X70.53.063 型

NS 100: X70.53.100 型

NS 160: X70.53.160 型

填充介质: 甘油

■ 不锈钢材质的螺旋保护软管

■ 符合 DIN EN ISO 13485 标准的设计, 可根据客户要求提供适合医疗应用的产品

■ 带微型开关的 70 型【参见威卡 (WIKA) 数据资料 TV 28.01】

■ 探杆直径: 6 和 10 mm

刻度范围，测量范围¹⁾

刻度范围 (°C)	测量范围 (°C) ¹⁾	最小刻度值 (°C)	误差限值 ±°C
-60 ... +40	-50 ... +30	2	1
-40 ... +60	-30 ... +50	2	1
-30 ... +50	-20 ... +40	2	1
-20 ... +60	-10 ... +50	2	1
-20 ... +80	-10 ... +70	2	1
0 ... 60	10 ... 50	2	1
0 ... 80	10 ... 70	2	1
0 ... 100	10 ... 90	2	1
0 ... 120	10 ... 110	4	2
0 ... 160	20 ... 140	4	2
0 ... 200	20 ... 180	4	2
0 ... 250	30 ... 220	5	5
0 ... 300	30 ... 270	10	10
0 ... 400	50 ... 350	10	10

可按客户要求提供其它刻度范围

1) 测量范围的限值由表盘上的两个三角标记表示。

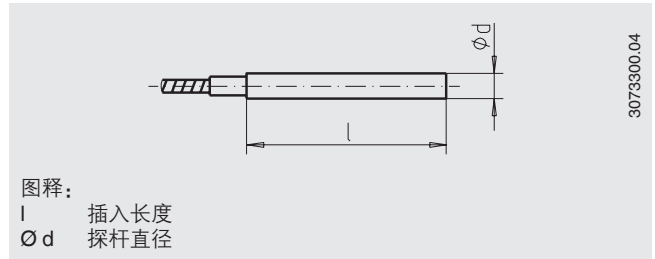
型号

型号	NS	连接位置	安装方式
B70.50型 (不充液仪表) B70.53型 (充液仪表)	063	轴向中心安装	三角形卡槽 (带支架)
H70.50型 (不充液仪表) H70.53型 (充液仪表)	063 100 160	径向安装	表面安装法兰
M70.50型 (不充液仪表) M70.53型 (充液仪表)	063 100 160	径向安装	表面安装支架
V70.50型 (不充液仪表) V70.53型 (充液仪表)	063 100 160	轴向中心安装 轴向偏心安装	面盘安装法兰
A70.50型 (不充液仪表) A70.53型 (充液仪表)	063 100	轴向中心安装, 固定 轴向偏心安装, 固定	接头 (光杆)、螺纹连接或护套
R70.50型 (不充液仪表) R70.53型 (充液仪表)	063 100	径向安装, 固定	接头 (光杆)、螺纹连接或护套
S70.50型 (不充液仪表) S70.53型 (充液仪表)	063 100	轴向中心安装, 固定 轴向偏心安装, 固定	接头 (光杆)、螺纹连接或护套, 旋转范围约为90°

接头设计

设计1: 光杆连接 (无螺纹)

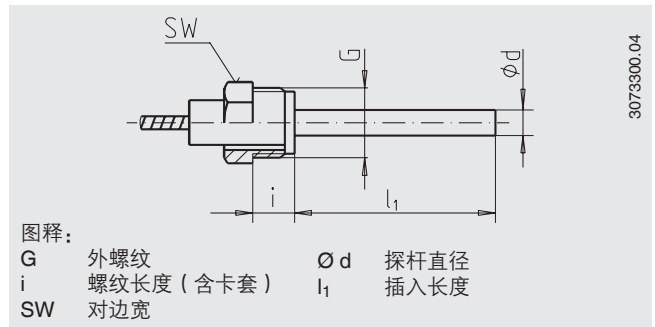
插入长度 $l = 140、200、240$ 和 290 mm
 该设计是设计4 (活动卡套) 的基础



设计2: 外螺纹螺母

过程连接: $G \frac{1}{2} B$
 标准插入长度 $l_1 = 80、140、180$ 和 230 mm

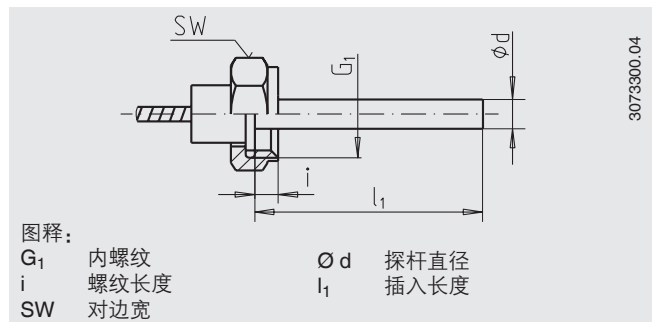
过程连接	尺寸 (mm)	
G	SW	i
$G \frac{1}{2} B$	27	20



设计3: 联接螺母

过程连接: $G \frac{1}{2}$ 、 $G \frac{3}{4}$ 和 $M24 \times 1.5$
 标准插入长度 $l_1 = 89、126、186、226$ 和 276 mm

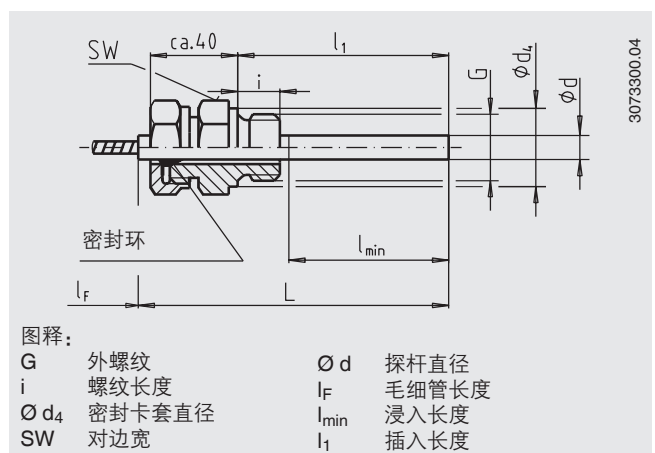
过程连接	尺寸 (mm)	
G	SW	i
$G \frac{1}{2}$	27	8.5
$G \frac{3}{4}$	32	10.5
$M24 \times 1.5$	32	13.5



设计4: 活动卡套 (在探杆上滑动)

过程连接: $G \frac{1}{2} B$ 、 $G \frac{3}{4} B$ 、 $M18 \times 1.5$ 、 $\frac{1}{2} NPT$ 和 $\frac{3}{4} NPT$
 标准插入长度 $l_1 = 100、160、200$ 和 250 mm
 (插入长度可缩短到最小浸入长度 $l_{min} = 60$ mm)

过程连接	尺寸 (mm)		
G	SW	d_4	i
$G \frac{1}{2} B$	27	26	14
$G \frac{3}{4} B$	32	32	16
$M18 \times 1.5$	24	23	12
$\frac{1}{2} NPT$	22	-	19
$\frac{3}{4} NPT$	30	-	20



设计5: 联接螺母, 带接头

联接螺母: G 1/2

过程连接: G 1/2 B、G 3/4 B或1/2 NPT、3/4 NPT

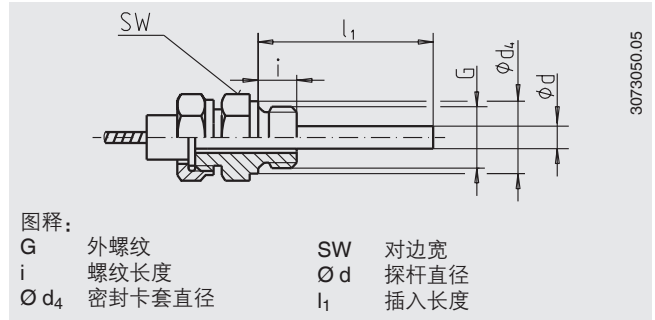
可选:

联接螺母: M24 x 1.5

过程连接: M18 x 1.5

插入长度 $l_1 = 63、100、160、200$ 和 250 mm

过程连接 G	尺寸 (mm)		
	SW	d_4	i
G 1/2 B	27	26	14
G 3/4 B	32	32	16
M18 x 1.5	24	23	12
1/2 NPT	22	-	19
3/4 NPT	30	-	20



图释:

G 外螺纹
i 螺纹长度
Ø d_4 密封卡套直径

SW 对边宽
Ø d 探杆直径
 l_1 插入长度

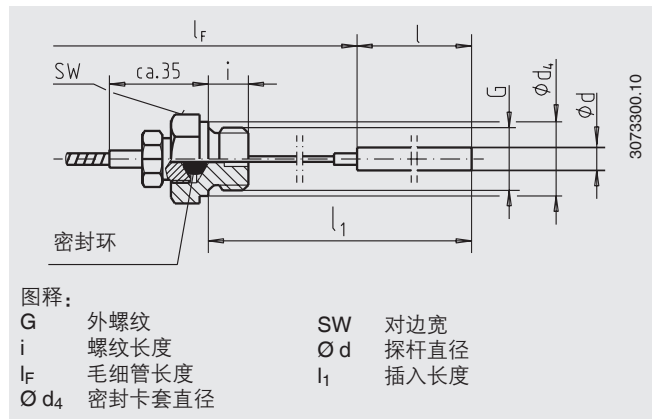
3073050.05

设计6: 活动卡套 (在毛细管上滑动)

过程连接: G 1/2 B、G 3/4 B或1/2 NPT、3/4 NPT

插入长度 $l = 100、140、200、240$ 和 290 mm

过程连接 G	尺寸 (mm)		
	SW	d_4	i
G 1/2 B	27	26	14
G 3/4 B	32	32	16
1/2 NPT	22	-	19
3/4 NPT	30	-	20



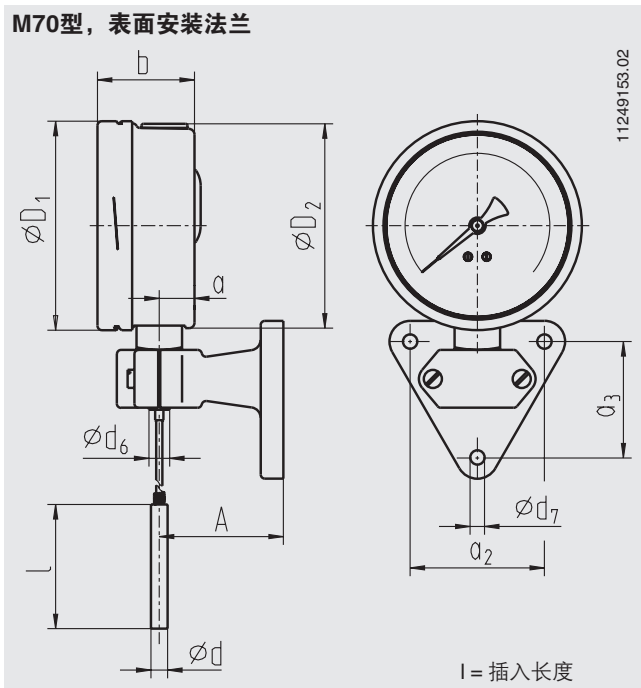
图释:

G 外螺纹
i 螺纹长度
 l_F 毛细管长度
Ø d_4 密封卡套直径

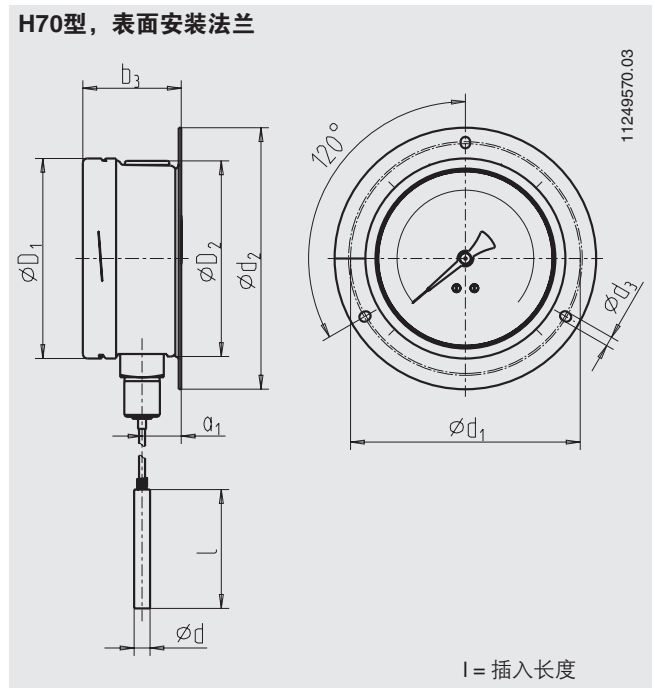
SW 对边宽
Ø d 探杆直径
 l_1 插入长度

3073300.10

尺寸 (mm)



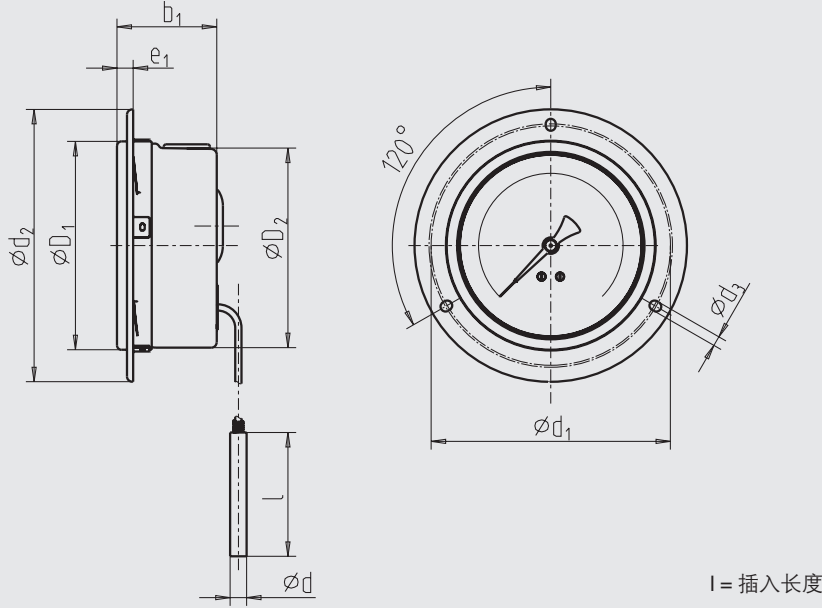
11249153.02



11249570.03

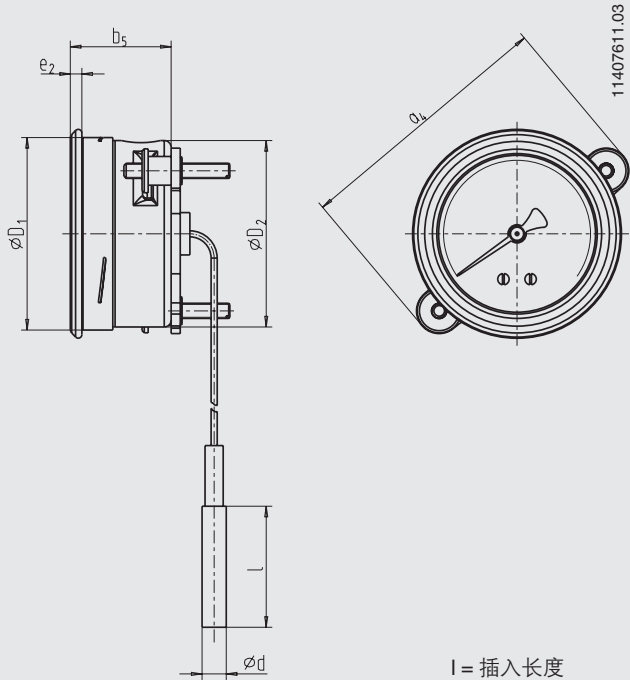
NS	尺寸 (mm)															重量 (kg)	
	a	a_1	a_2	a_3	b	b_1	b_3	Ø d	Ø d_1	Ø d_2	Ø d_3	Ø d_6	Ø d_7	A	Ø D_1		Ø D_2
63	10.5	13	65	56	32.5	32.5	34.5	8	75	85	3.6	14	7	60	63.5	62	0.4
100	15.5	22	65	56	49.5	49.5	50.0	8	116	132	4.8	18	7	60	101.0	99	0.9
160	15.5	22	65	56	49.5	-	50.0	8	178	196	6.0	18	7	60	161.0	159	1.40

V70型, 面板安装法兰



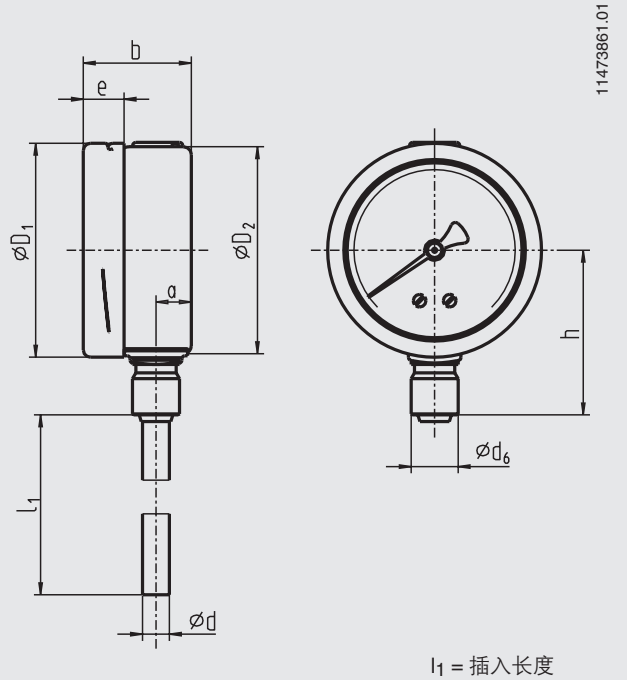
NS	尺寸 (mm)		Ø d ₁	Ø d ₂	Ø d ₃	e ₁	Ø D ₁	Ø D ₂	重量 (kg)
	b ₁	Ø d							
63	32.5	8	75	85	3.6	5	63.5	62	0.4
100	49.5	8	116	132	4.8	8	101.0	99	0.9
160	-	8	178	196	6.0	8	161.0	159	1.40

B70型, 三角形卡槽 (带支架)



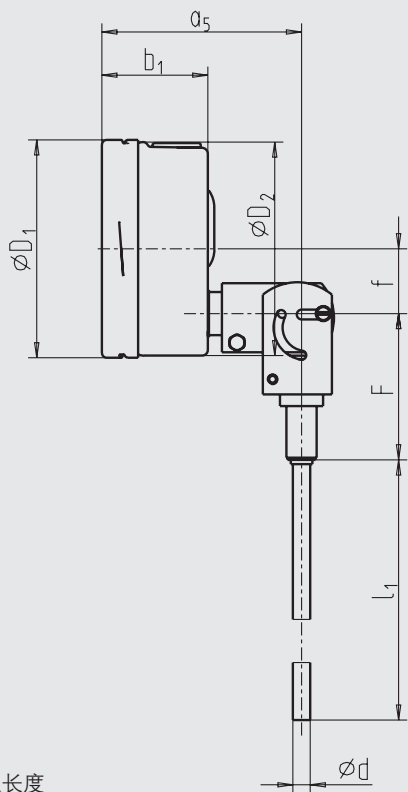
NS	尺寸 (mm)		Ø d	e ₂	Ø D ₁	Ø D ₂	重量 (kg)
	a ₄	b ₅					
63	87	33.5	8	4	63.5	62	0.4

R70型, 径向安装



NS	尺寸 (mm)						Ø D ₁	Ø D ₂	重量 (kg)
	a	b	Ø d	Ø d ₆	e	h			
63	10.5	32.5	8	14	12.2	49.0	63.5	62	0.4
100	15.5	49.5	8	18	16.8	68.5	101.0	99	0.9

S70型, 外壳旋转范围约为90°

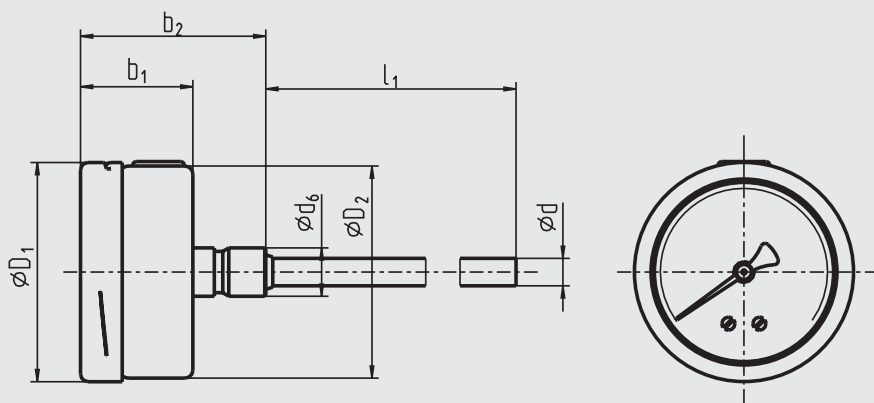


11477611.02

l_1 = 插入长度

NS	尺寸 (mm)		$\varnothing d$	f	$\varnothing D_1$	$\varnothing D_2$	F	重量 (kg)
	a_5	b_1						
63	83	32.5	8	0	63.5	62	68	0.4
100	93	49.5	8	30	101.0	99	68	0.9

A70型, 轴向安装 (NS 63)

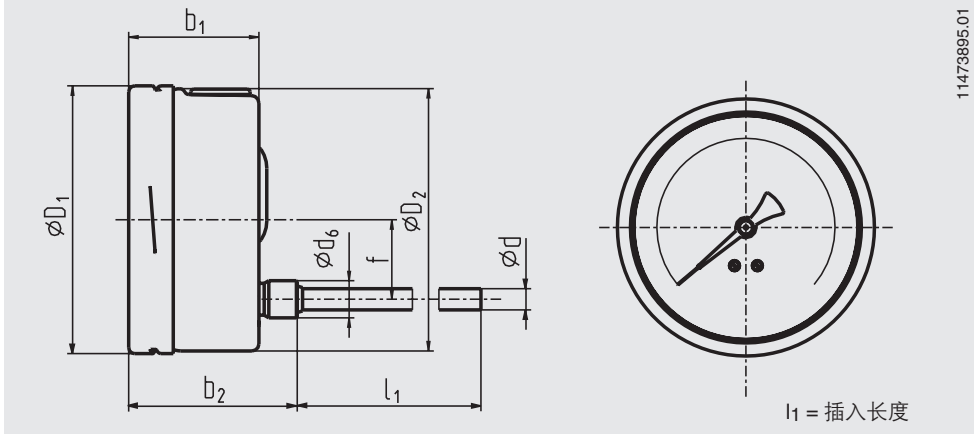


11473668.02

l_1 = 插入长度

NS	尺寸 (mm)		$\varnothing d$	$\varnothing d_6$	$\varnothing D_1$	$\varnothing D_2$	重量 (kg)
	b_1	b_2					
63	32.5	54.0	8	14	63.5	62	0.4

A70型, 轴向安装 (NS 100)



NS	尺寸 (mm)							重量 (kg)
	b ₁	b ₂	Ø d	Ø d ₆	f	Ø D ₁	Ø D ₂	
100	49.5	63.5	8	18	30	101.0	99	0.9

认证

- GOST-R, 进口证书, 俄罗斯
- GOST, 计量 / 测量技术, 俄罗斯
- CRN, 安全性 (如电气安全, 过压 ...), 加拿大

更多认证和证书请登录网站

订购信息

型号 / 标称尺寸 / 安装方式 / 接头设计 / 刻度范围 / 过程连接 / 探杆直径 / 插入长度 / 毛细管设计和长度 / 选件

© 2009 WIKA Alexander Wiegand SE & Co. KG, 版权所有
 本文件中列出的规格仅代表本文件出版时产品的工程状态。
 我们保留修改产品规格和材料的权利。



威卡自动化仪表 (苏州) 有限公司
 威卡国际贸易 (上海) 有限公司
 电话: (+86) 400 9289600
 传真: (+86) 512 68780300
 邮箱: 400@wikachina.com
 www.wika.cn