

波登管压力表

测试表系列，等级0.6

型号332.50/333.50

威卡(WIKA)数据资料 PM 03.06



更多认证参照第3页

应用

- 适用于腐蚀性环境及气体或液体介质压力的测量¹⁾
- 用于实验室中的精密压力测量
- 高精度压力测量
- 用于测试工业型压力表
- 充液外壳应用于有冲击或震动的场合

功能特性

- 均为不锈钢结构
- 刀状指针适于精确读数
- 不锈钢耐磨精密机芯
- 压力范围至0...160 MPa



测试表系列，不锈钢外壳，型号 332.50

描述

制造方式
EN 837-1

表圆直径
160

精度等级
0.6

压力范围
0 ... 0.06 至 0 ... 160MPa
或所有其他同等负压量程或正压和负压联程

调校介质
≤ 2.5 MPa: 气体
> 2.5 MPa: 液体

有效工作压力

静压: 满量程
动压: 0.9 x 满量程
瞬压: 1.3 x 满量程

容许使用温度

环境温度 -40 ... +60 °C (无充液)
-20 ... +60 °C (充甘油表)¹⁾
介质温度 +200 °C (最大无充液)
+100 °C (最大充液)¹⁾

温度性能

当测量系统的温度在参考温度 (+20°C) 附近波动时，最大变化为量程的±0.4 %/10 K

防护等级

IP65符合EN 60529 / IEC 60529标准

1) 333.50型

标准特性

过程连接

材料:不锈钢316L
轴向安装(LM), 或底背部安装(LBM)
G ½ B (外螺纹), 22 mm 凸台

压力元件

材料: 不锈钢 316L
< 10MPa: C-型
≥ 10MPa: 螺旋型
≥100MPa: 镍铁合金, 螺旋型

传动机芯

不锈钢

表盘

白色铝, 黑色字

指针

刀形指针, 铝, 黑色

外壳

天然磨光不锈钢, 壳体顶部带有压力减缓,
≤0...1MPa范围, 有通风孔补偿阀

表玻璃:

多层安全玻璃

镶嵌环:

卡口环(刺刀型)
天然磨光不锈钢

充液 (对于型号 333.30):

甘油

优化选择特殊型

- 其它压力过程连接
- 密封件(910.17型, 详见数据资料AC 09.08)
- 表面或面板安装法兰, 不锈钢
- 三角凸边, 不锈钢, 抛光, 带安装支架
- 高精度等级(不充液), 等级0.25符合EN 837标准或等级3A符合ASME B 40.1标准, 用于刻度范围≤ 40 MPa
- 镜面刻度
- 外部零点调整(刻度盘可调)
- ≥2.5MPa使用气体作为校验介质
- 带手提箱

EU 符合性

压力设备指令

PS > 20 MPa, 模块A, 压力附件

认证

- EAC , 进口认证, 俄罗斯、白俄罗斯、哈萨克斯坦
- GOST , 测量技术认证, 俄罗斯
- CRN , 安全认证 (如电气安全、高压保护), 加拿大

证书 (可选)

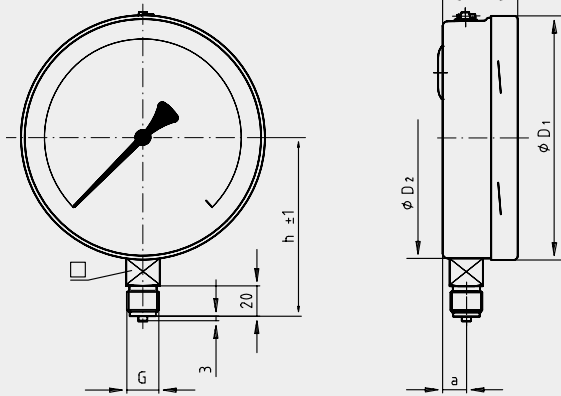
- 2.2 测试报告, 符合EN 10204标准(国家先进的制造商, 材质证明, 指示精度)
- 3.1 检验证书, 符合EN 10204标准(如指示精度)
- DKD/DAkkS 报告

更多认证和证书请登录网站

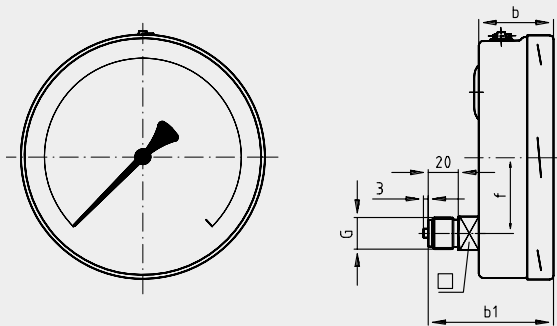
几何尺寸 mm

标准型

底部径向压力进入 (LM)



底背部压力进入 (LBM)



11084529a.01

表圆直径	几何尺寸 mm											重量 (kg)
	a	b	b ₁	b ₂	D ₁	D ₂	e	f	G	h ± 1	SW	
160	15.5	49.5 ¹⁾	49.5 ¹⁾	83 ¹⁾	161	159	17.5	50	G½ B	118	22	1.10

带平行螺纹及密封的标准压力接口 EN 837-1/7.3标准
 1) 压力范围 ≤ 0.4 MPa 及 ≥ 10MPa 加 16 mm

订货说明

型号 / 表圆直径 / 压力范围 / 压力接口 / 压力接口位置 / 优化选择特殊型

© 03/2008 WIKA Alexander Wiegand SE & Co.KG., 保留所有权利。
 本文档提供的规格代表出版时的工程技术状态。
 我们保留对规格和材料进行变更的权利。



威卡自动化仪表(苏州)有限公司
 威卡国际贸易(上海)有限公司
 电话: (+86) 400 9289600
 传真: (+86) 512 68780300
 邮箱: 400@wikachina.com
 www.wika.cn