

磁致伸缩液位变送器 FLM系列

威卡 (WIKA) 数据资料 LM 20.01



应用

- 适用于多种介质的高精度液位测量
- 广泛应用于石油、石化、天然气、海上平台、造船、机械制造、电力设备、电厂等行业
- 也可应用于水处理、饮用水、食品及制药业

特性

- 可针对过程和系统需求提供定制设计
- 工况条件:
 - 操作温度: $T = -90 \dots +400^{\circ}\text{C}$
 - 操作压力: $P = \text{真空至} 10\text{Mpa}$
 - 介质密度: $\geq 400 \text{ kg/m}^3$
- 分辨力 $< 0.1\text{mm}$
- 可提供多种形式的电气连接及过程连接材质和规格
- 防爆设计



FLM磁致伸缩液位变送器，法兰连接

描述

高精度FLM系列磁致伸缩液位变送器是基于磁致伸缩和浮力原理的液位测量仪表，可为大部分介质提供连续液位测量。

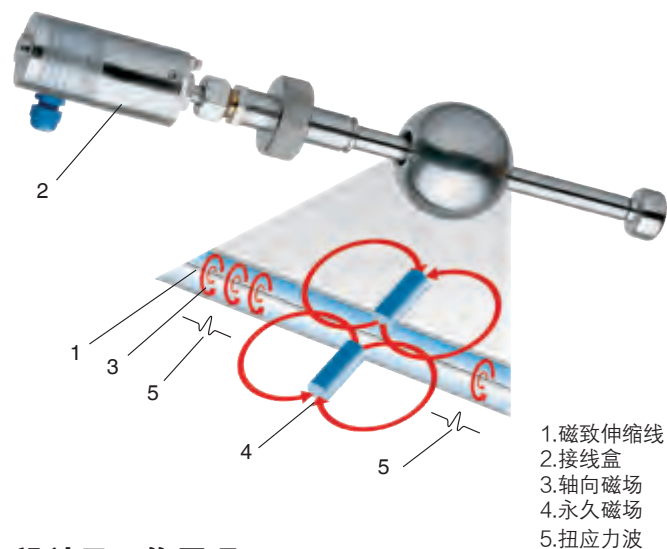
更多特性

- 简单可靠的测量原理，适用于大部分介质
- 浮球、导管和过程连接可提供不锈钢及塑料材质
- 可用于苛刻工况，可靠性好，使用寿命长
- 用于连续液位测量，不受介质物理及化学变化的影响，例如电导率、介电常数变化；压力容器或者真空；温度变化；蒸汽、冷凝或沸腾工况；泡沫或气泡环境等等
- 长距离信号传输
- 安装调试简单，一次校准后无需调整
- 可等比例显示高度或容积
- 通过HART®可同时测量液面和界面

更多选项

- 可提供定制化设计
- 浮球、导管和过程连接材质可提供特殊不锈钢、钛材和HC等特殊材质
- 可在整个量程内无级设置开关点

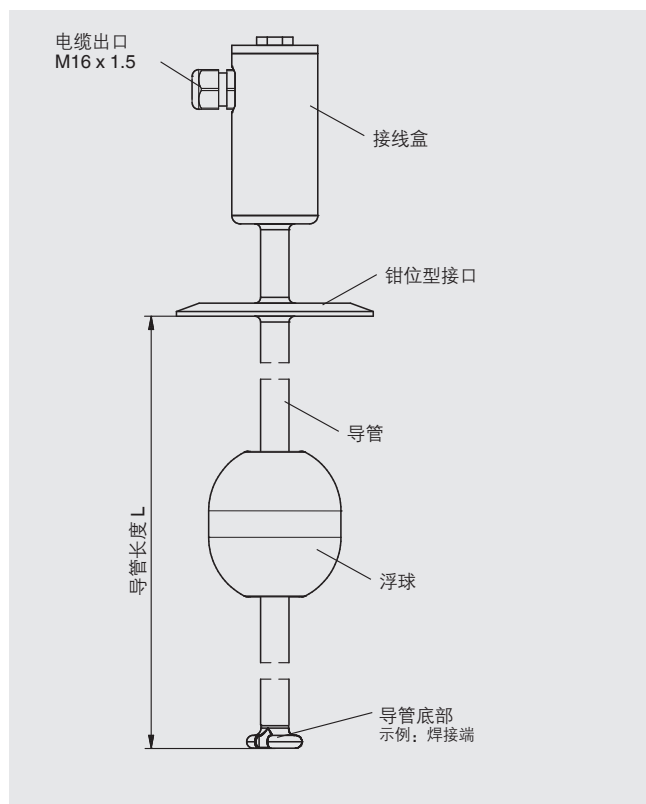
示意图



设计及工作原理

- 测量过程中，接线盒（2）内电气元件发射脉冲电流；电流沿着磁致伸缩线（1）产生轴向磁场（3）
- 浮球漂浮在液面上，内置磁钢，产生永久磁场（4）
- 两磁场交汇处在磁致伸缩线上产生机械扭力波（5）
- 机械扭力波传导至顶部，被压电晶体转成电信号
- 通过捕捉波形传播延时，来计算浮球的漂浮位置即液面高度

卫生型磁致伸缩液位变送器 结构图



产品总览¹⁾

系列	描述	材质						介质温度
		不锈钢316Ti	不锈钢316L 1.4404	钛 2级	不锈钢316L 1.4435	PP	PVDF	
FLM-S	基本型	x	x	x				-60...+185°C
FLM-ST	高温型	x	x	x				-90...+400 °C
FLM-SP	塑料型					x	x	-10...+100°C
FLM-H	卫生型		x		x			-40...+400°C

系列	认证					
	无	Ex i	Ex d	NEPSI Ex d	NEPSI Ex ia	3A
FLM-S	x	x	x	x	x	
FLM-H	x					x

防爆认证

	防爆方式	系列	区域	证书编号
ATEX	Ex i	FLM-ST-Ex i	Zone 0	IBExU 02 ATEX 1124 X II 1/2G Ex ia IIC T3...T6
	Ex i	FLM-S-Ex i	Zone 0	ZELM 10 ATEX 0439 II 1/2G Ex ia IIC T3...T6
	Ex d	FLM-S-Ex d	Zone 1	ZELM 13 ATEX 0508 X II 1/2G Ex d IIB T3 to T6 Ga Gb
	NEPSI Ex d	FLM-S-Ex d	Zone 1	GYB16.1433X Ex d IIC T1-T6 Gb
	NEPSI Ex i	FLM-S-Ex i	Zone 0	GYB16.1498 Ex ia IIC T1-T6 Ga

型式认可

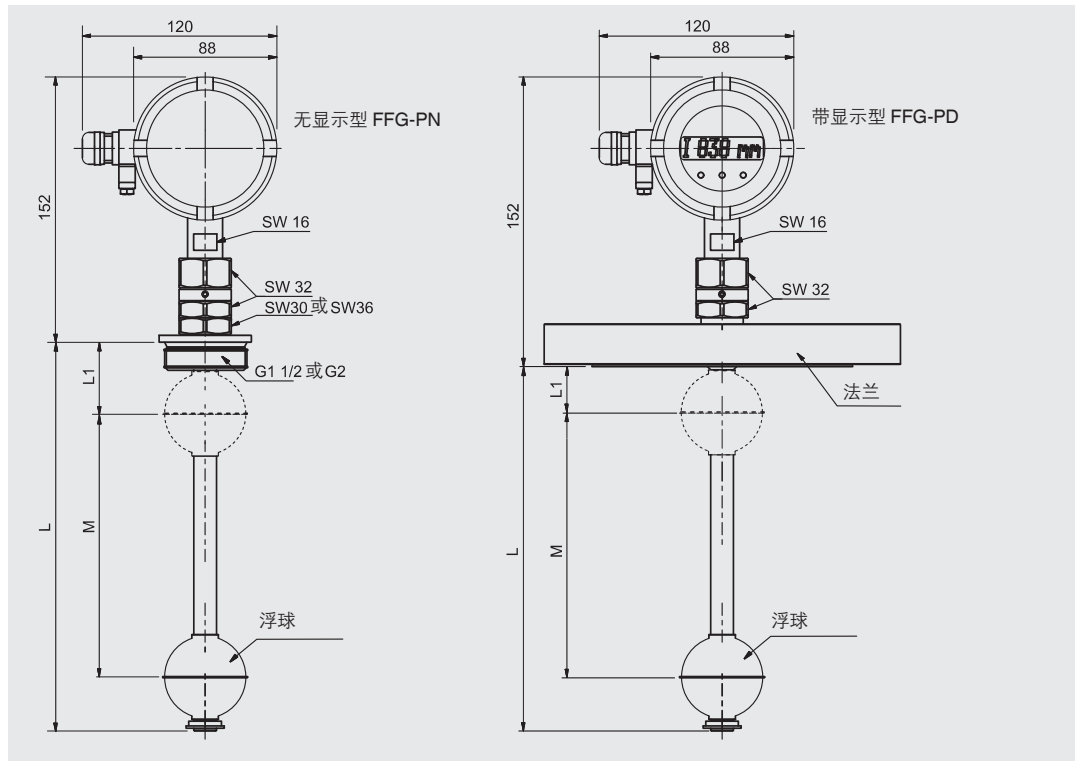
	系列	证书编号
EAC-EX	FLM-.	RU C-DE.GB08.B.00845
EAC	FLM-.	TC N RU D-DE.AU14.B.21532
GOST	FLM-S	0959333
3A	FLM-H	3-A 卫生型标准 74-06

1) 系列代码对照

FLM-S = FFG-P
 FLM-ST = FFG-T
 FLM-SP = FFG-TP
 FLM-H = FFG-HD

磁致伸缩液位变送器 基本型 FLM-S

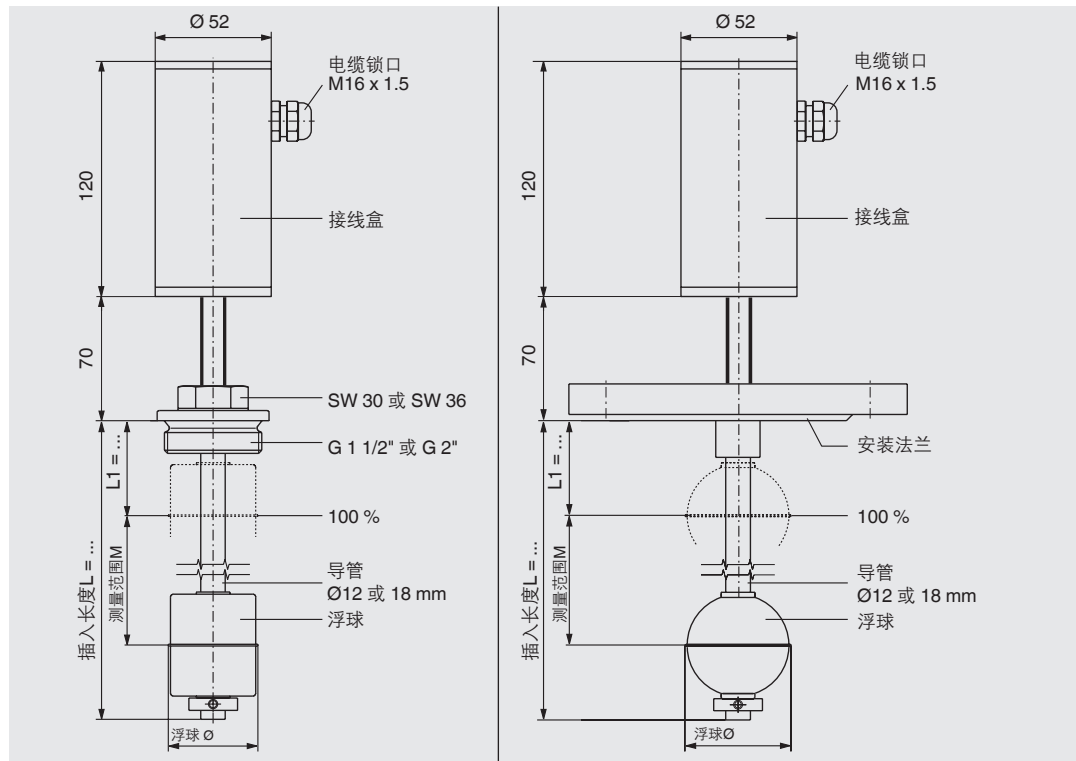
导管、浮球等接液材质为不锈钢



螺纹安装		法兰安装		
电气连接	接线盒材质316L FFG-PN 无显示 FFG-PD 带显示			
显示	点阵液晶 (仅FFG-PD)			
过程连接	螺纹向下 G1 1/2" 或 G2"		法兰 ■ DIN DN50...DN200,PN6...PN100 ■ ANSI2"...8",class150...600	
导管直径	14 mm	18 mm	14	18 mm
插入长度 L≤	3,000 mm	5,800 mm	3,000 mm	5,800 mm
浮球	材质SS316L,SS316Ti (钛可选) 浮球直径 44...120 mm 浮球选择根据导管和过程连接, 详见第13页 注意: 需要ATEX防爆认证时钛材浮球不可选			
最大过程压力	4MPa(钛材质浮球可到10MPa),详见第13页			
温度范围	介质温度: -60...+185°C 环境温度: -基本型, 无显示: -40...+85°C -基本型, 带显示: -20...+70°C -Ex i型, -20°C...+70°C(T6 时+60°C) -Ex d型, -40°C...+70°C(T6 时+60°C)			
输出信号	4...20mA,HART®			
供源	DC 15... 30V			
测量精度	<±0.5mm			
分辨力	<0.1mm			
负载	max.900Ω@30V			
安装要求	竖直±30°			
防护等级	IP68 依据 EN60529/IEC60529			

磁致伸缩液位变送器 高温型 FLM-ST

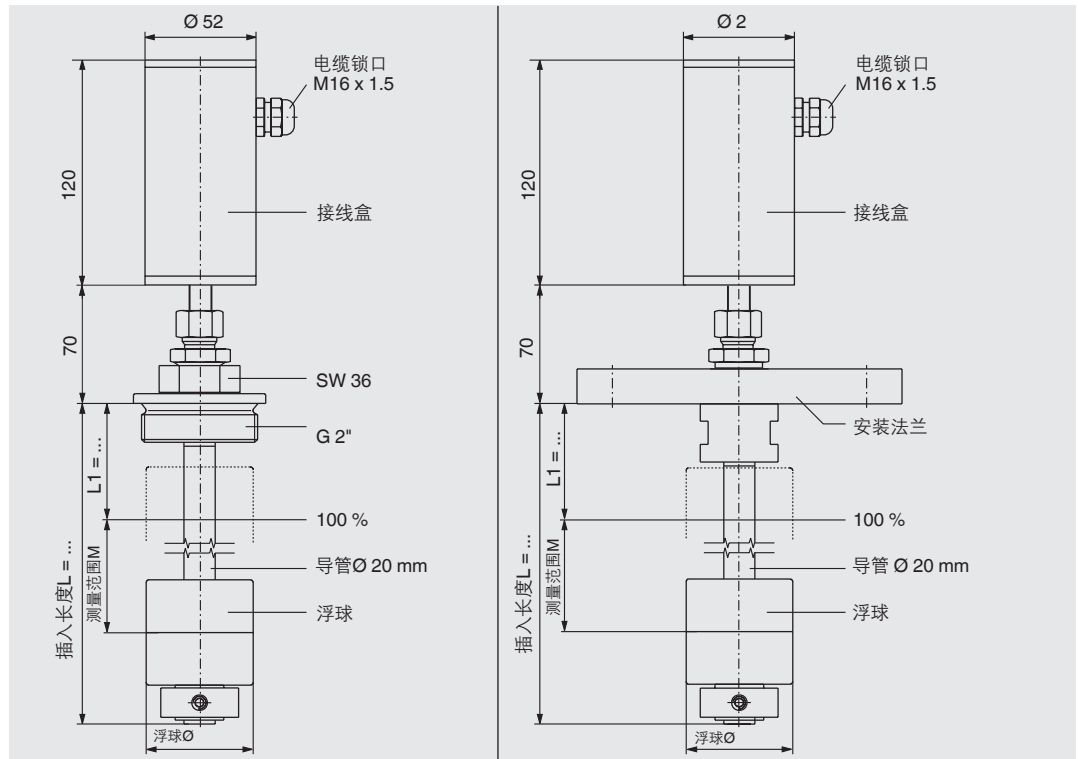
导管、浮球等接液材质为不锈钢



螺纹安装		法兰安装		
电气连接	接线盒材质304			
过程连接	螺纹向下 G1 1/2" 或 G2"		法兰 ■ DIN DN50...DN200,PN6...PN100 ■ ANSI2"...8",class150...600	
导管直径	12 mm	18 mm	12 mm	18 mm
插入长度 L _s	3,000 mm	6,000 mm	3,000 mm	6,000 mm
浮球	材质SS316L,SS316Ti (钛可选) 浮球直径 44...120 mm 浮球选择根据导管和过程连接, 详见第13页			
最大过程压力	4MPa(钛材质浮球可到10MPa),详见第13页			
温度范围	环境温度: -40...+85°C 介质温度: -高温型 (FFG-HT): -40...+400°C -低温型 (FFG-TT): -90...+125 °C			
输出信号	4...20mA,HART®			
供源	DC 10...30V			
测量精度	<±0.5mm			
分辨力	<0.1mm			
负载	max.900Ω@30V			
安装要求	竖直±30°			
防护等级	IP68 依据 EN60529/IEC60529			

磁致伸缩液位变送器 塑料型 FLM-SP

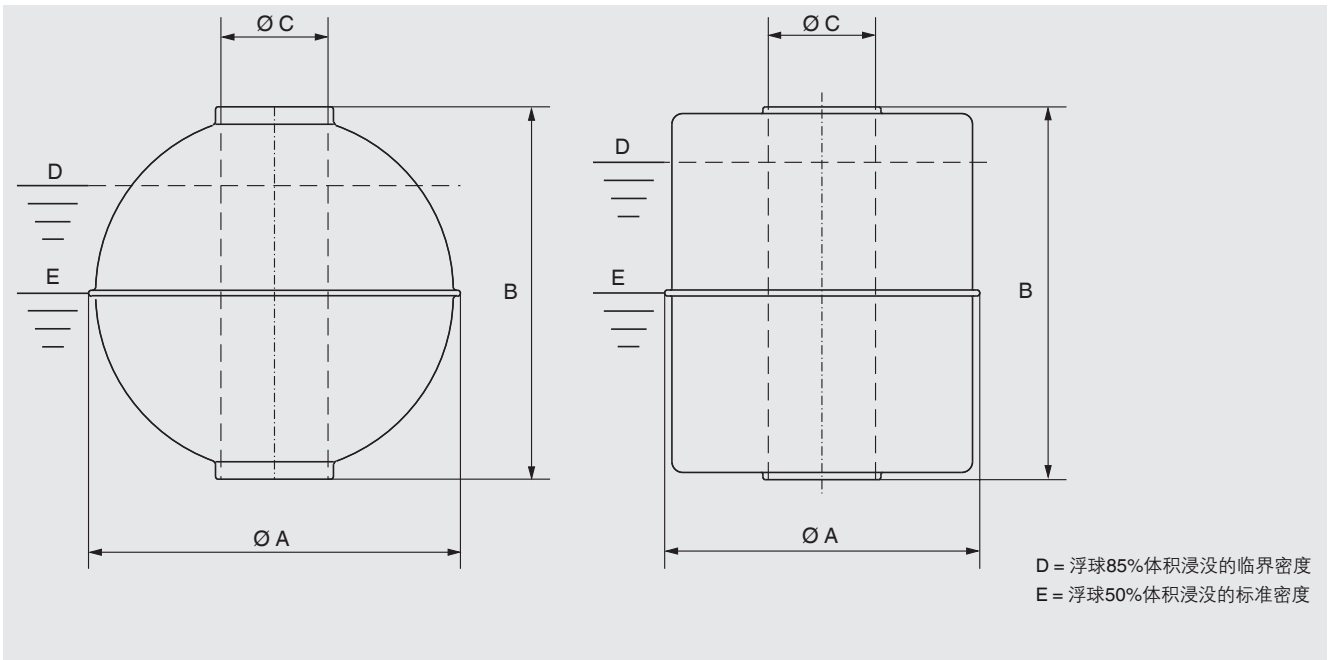
导管、浮球等接液材质为PVC,PP或PVDF



螺纹连接		法兰连接	
电气连接	接线盒材质304		
过程连接	螺纹向下 G1 1/2" 或 G2"	法兰	<ul style="list-style-type: none"> ■ DIN DN50...DN200,PN6...PN100 ■ ANSI2"...8",class150...600
导管直径	16 或 20 mm		
插入长度 L _s	5,000 mm		
浮球	材质PP,PVDF 浮球直径 55或80 mm 浮球选择根据导管和过程连接, 详见第13页		
最大过程压力	0.3MPa		
温度范围	介质温度: -PP: -10...+80°C -PVDF: -10...+100°C 环境温度: -40...+85°C		
输出信号	4...20mA,HART®		
供源	DC 10...30V		
测量精度	<±0.5mm		
分辨力	<0.1mm		
负载	max.900Ω@30V		
安装要求	竖直±30°		
防护等级	IP68 依据 EN60529/IEC60529		

球形浮球(K)

柱形浮球(Z)

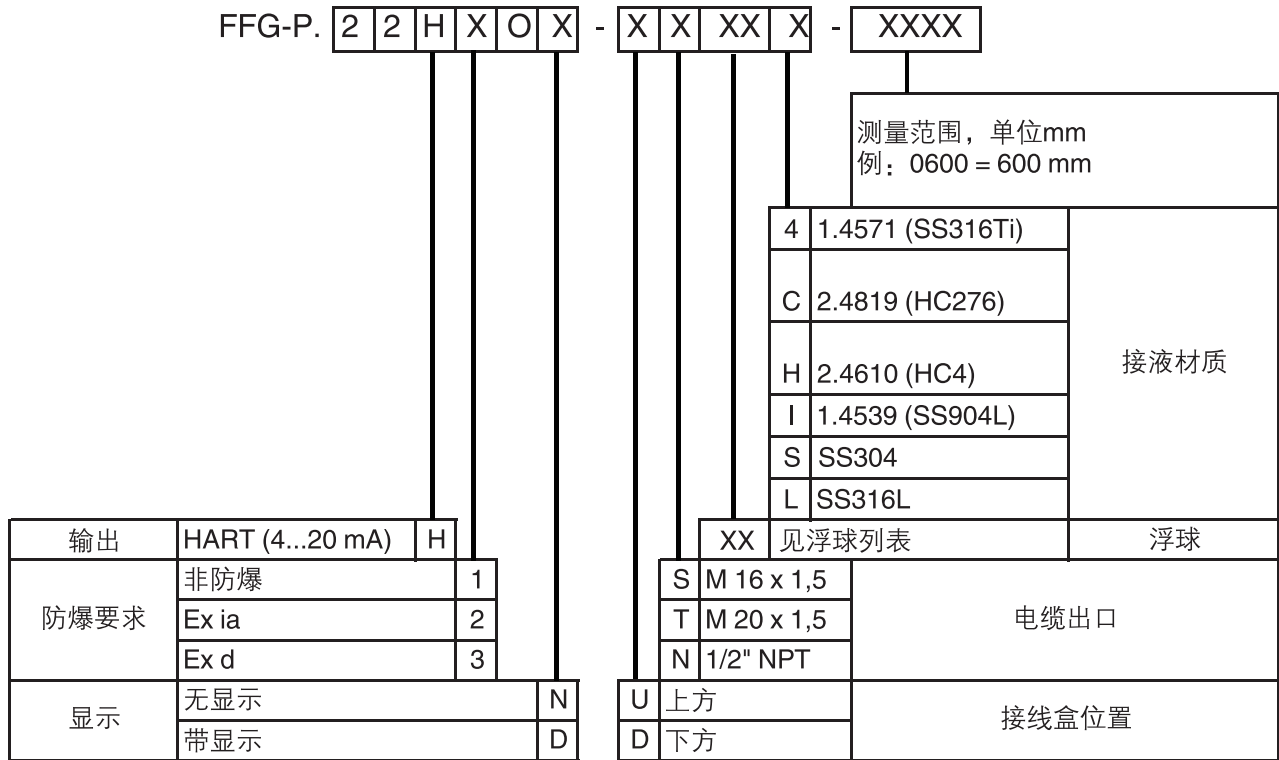


材质	适用的导管 外径 mm	类型	Ø A mm	B mm	Ø C mm	最大工作 压力Mpa	最高工作 温度℃	临界密度 85 % kg/m ³	标准密度 50 % kg/m ³	型号
不锈钢316L或316Ti	14	Z	44	52	15	1.6	200	818	1,390	V44A
	14	K	52	52	15	4.0	200	769	1,307	V52A
	14	K	62	61	15	3.2	200	597	1,015	V62A
	14	K	83	81	15	2.5	200	408	693	V83A
	18	K	80	76	23	2.5	200	679	1,155	V80A
	18	K	98	96	23	2.5	200	597	1,016	V98A
	18	K	105	103	23	2.5	200	533	907	V105A
	18	K	120	117	23	2.5	200	389	661	-
	18	K	120	116	38	2.5	200	537	914	V120A
钛 2级	14	Z	44	52	15	1.6	200	720	1,224	T44A
	14	K	52	52	15	2.5	250	707	1,201	T52A
	14	K	52	52	15	11.0	250	1,040	1,770	T52A/0.8
	14	K	62	62	15	2.5	250	505	859	T62A
	14	K	83	81	15	2.5	250	278	473	T83A
	18	K	80	76	23	2.5	250	665	1,130	T80A
	18	K	98	96	23	2.5	250	595	841	T98A
	18	K	105	103	23	2.5	250	369	627	T105A
PVC	16	Z	55	54	22	0.3	60	798	1,357	P55A
	20	Z	80	79	25	0.3	60	537	974	P80A
PP	16	Z	55	54	22	0.3	80	582	989	PP55A
	20	Z	80	79	25	0.3	80	431	723	PP80A
PVDF	16	Z	55	69	22	0.3	100	821	1,396	PF55A
	20	Z	80	79	25	0.3	100	681	1,157	PF80A
卫生型										
不锈钢316L (1.4435)	17.2	K	80	88	23	1.6	150	790	1,350	V80/88/R4/3A/35
不锈钢316L (1.4539)	17.2	K	80	76	23	1.6	150	621	1,056	V80/R4/3A/3G

注意: KSR会通过稳定性测试选取最佳浮球。

磁致伸缩液位变送器

型号代码说明



浮球		
代码	浮球型号	浮球材质
C1	V44A(SZ0441570259)	316Ti
C2	HC44A	HC
C3	ZVS45/120/17, 3/INTF	316Ti
B1	V52A(SK0521550359)	316Ti
B2	V62A	316Ti
B3	V80A	316Ti
B4	V83A	316Ti
B5	V120A	316Ti
L1	V44A	316L
L2	V52A	316L
L3	V83A	316L
T1	T44A	Ti
T2	T52A	Ti
T3	T62A	Ti
T4	T80A	Ti
T5	T83A	Ti
CX	其他规格柱形浮球	316Ti, 316L, Ti, HC
BX	其他规格球形浮球	316Ti, 316L, Ti, HC

订购实例: FFG-P.22H3OD-UTC1L-2000

订购信息

型号 / 版本 / 电气连接 / 过程连接 / 导流管直径 / 导流管长度 (插入长度) L / 100 % 标识 L1 / 测量范围 M (0 % - 100 % 量程) / 过程规格参数 (工作温度和压力, 极限密度) / 选件

© 2010 WIKA Alexander Wiegand SE & Co. KG, 版权所有
本文件中列出的规格仅代表本文件出版时产品的工程状态。
我们保留修改产品规格和材料的权利。



威卡自动化仪表 (苏州) 有限公司
威卡国际贸易 (上海) 有限公司
电话: (+86) 400 9289600
传真: (+86) 512 68780300
邮箱: 400@wikachina.com
www.wika.cn