

# 螺纹法兰式护套（整体式）

## 螺纹和焊接结构

### 型号 TW10-B, TW10-S

威卡（WIKA）数据资料 TW 95.11

#### 应用

- 石化工业、陆地/海洋平台和设备建造
- 适合重载荷应用

#### 功能特性

- 法兰和护套之间的连接采用螺纹焊接设计
- TW10-S型：无接液焊接接头（标配）
- TW10-B型：过程侧有额外的焊缝（密封接头）
- 涂层用于腐蚀性或研磨过程
- 可用护套样式：
  - 锥形、直形或阶梯形
  - “Quill Tip”型（带敞开式末端）

#### 描述

护套是所有温度测量应用中的重要部件。护套能将测量过程与周围环境隔离，不仅可以保护环境和工作人员，还能将侵蚀性、高压、大流量的介质与温度传感器本体隔开，从而使得用户在工作过程中也能够对温度计进行更换。

护套具有多种设计款式和材料，可满足所有应用要求。接口类型和基本制造工艺是重要的设计选项要素。通常情况下，我们将护套主要分为螺纹式、焊入式和法兰式。



螺纹法兰式护套（整体式），TW10-S型

此外，护套还可以分为组装式和整体式两种类型。组装式护套是由管材制成，末端采用固体焊接封闭。整体式护套则是由棒料加工而成。

TW10系列整体式的法兰式护套适用于威卡生产的各种电子和机械式温度计。

该系列护套不仅符合国际标准，而且采用重载荷设计，是化工和石化工业以及设备制造应用的首选。

## 标准版

### 温度计保护管材质

不锈钢304/304L, 316/316L, 1.4571, A105 ,  
特殊材质

### 法兰

螺纹法兰符合ASME B16.5

### 温度计连接

1/2 NPT, G 1/2 (母螺纹)

“刺穿端部”版带焊入连接1/2"和3/4"

### 钻孔尺寸

Ø 6.6 毫米, Ø 8.5 毫米

### 插入长度U

按客户规格

### 连接长度H

57、83、102毫米 (标准)

其他根据要求

### 涂层

带Stellite® 6的耐磨堆焊, 用于有研磨的工艺负荷:

- 高速度氧化物燃料(HVOF喷涂)

厚度0.5毫米

- 等离子电弧转移 (PTA)

厚度1.6毫米 (标准) 到3.2毫米

- 激光电镀

厚度1.6毫米 (标准)

更高的厚度根据要求

- 空气等离子喷涂

厚度最大1.6毫米

适合于高化学负荷防腐

- 聚四氟乙烯

厚度最小0.4毫米 (标准) 或0.6毫米 (特殊设计)

- 乙烯-三氟氯乙烯共聚物 (海拉尔®)

厚度最小0.6毫米

其他防护涂层根据要求

### 最大过程温度, 过程压力

取决于

- 温度计保护管 设计

- 尺寸

- 材质

- 涂层

- 法兰压力等级

- 工艺条件

- 流速

- 介质的密度

## 选项

- 其他法兰, 尺寸和材质

- “刺穿端部”版本

- 钽套用于接液部件 (插入长度U+最大3毫米)

- 质量证书

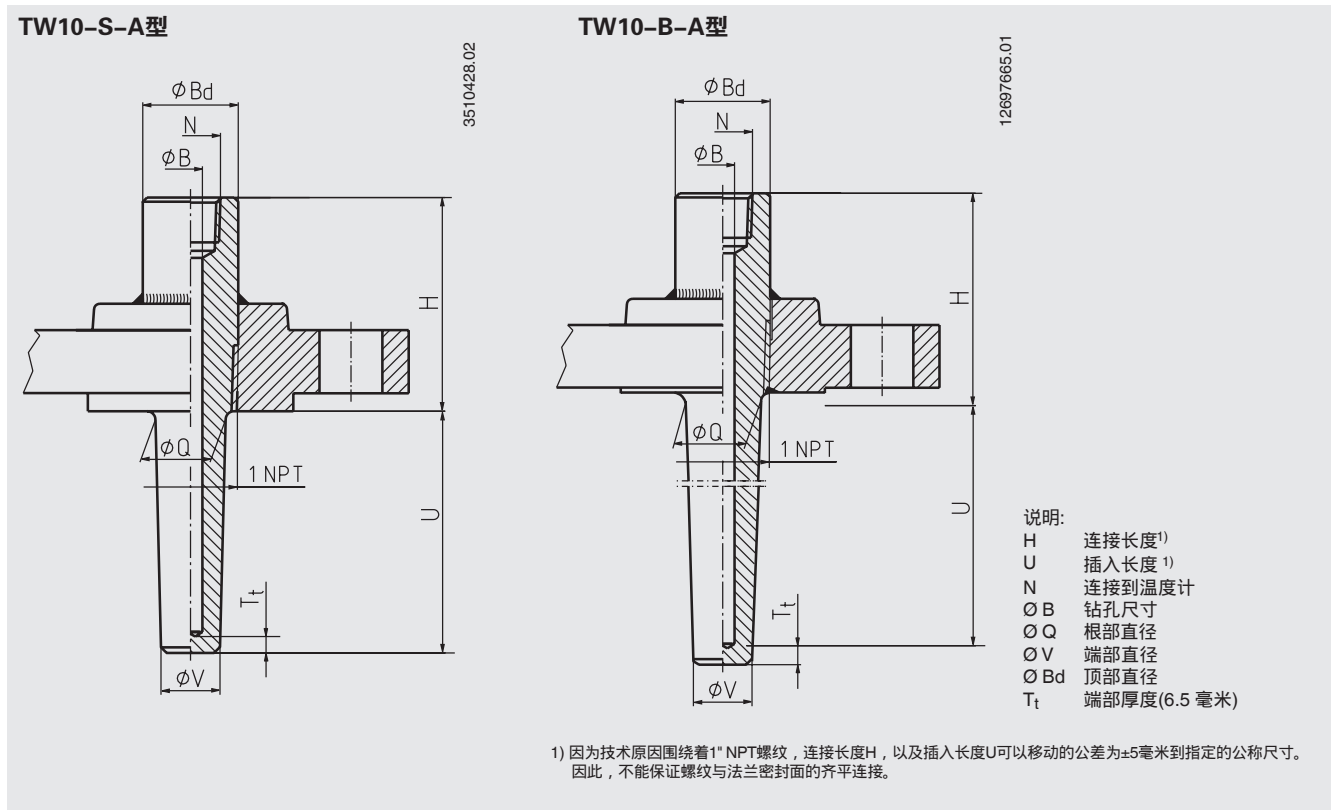
- 符合ASME PTC 19.3 TW-2016振动频率计算作为一个WIKA的工程服务被推荐在关键应用

更多信息参见技术信息IN 00.15 “振动频率计算”

司太立® 是肯纳司太立金属公司的注册商标

海拉尔® 乙烯-三氟氯乙烯共聚物是苏威苏莱克斯公司的注册商标

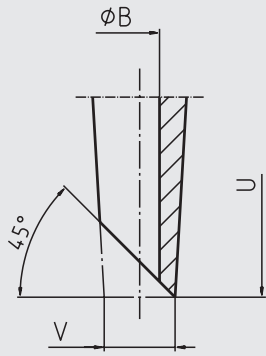
# 几何尺寸 mm



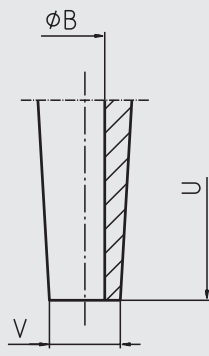
DN	PN (lbs)	几何尺寸 mm					重量 kg		
		H	Ø Q	Ø V	Ø B	Ø Bd	U = 4"	U = 13"	U = 22"
1"	150	2 ¼" (大约 57 mm)	22	16	6.6 或 8.5	34	1.4	1.9	2.3
	300	2 ¼" (大约 57 mm)	22	16	6.6 或 8.5	34	2.1	2.6	3.0
	600	2 ¼" (大约 57 mm)	22	16	6.6 或 8.5	34	2.3	2.8	3.2
	1,500	3 ¼" (大约 83 mm)	22	16	6.6 或 8.5	34	4.3	4.8	5.2
	2,500	3 ¼" (大约 83 mm)	22	16	6.6 或 8.5	34	5.6	6.1	6.5
1 ½"	150	2 ¼" (大约 57 mm)	25	19	6.6 或 8.5	34	2.0	2.6	3.2
	300	2 ¼" (大约 57 mm)	25	19	6.6 或 8.5	34	3.3	3.9	4.5
	600	3 ¼" (大约 83 mm)	25	19	6.6 或 8.5	34	4.0	4.7	5.3
	1,500	3 ¼" (大约 83 mm)	25	19	6.6 或 8.5	34	6.4	7.1	7.7
	2,500	4" (大约 102 mm)	25	19	6.6 或 8.5	34	12.0	12.6	13.3
2"	150	2 ¼" (大约 57 mm)	25	19	6.6 或 8.5	34	2.8	3.4	4.0
	300	2 ¼" (大约 57 mm)	25	19	6.6 或 8.5	34	3.7	4.3	4.9
	600	3 ¼" (大约 83 mm)	25	19	6.6 或 8.5	34	4.6	5.3	5.9
	1,500	4" (大约 102 mm)	25	19	6.6 或 8.5	34	11.0	11.6	12.3
	2,500	4 ¼" (大约 108 mm)	25	19	6.6 或 8.5	34	17.0	17.6	18.3
2 ½"	150	2 ¼" (大约 57 mm)	25	19	6.6 或 8.5	34	4.0	4.6	5.2
	300	3 ¼" (大约 83 mm)	25	19	6.6 或 8.5	34	5.2	5.9	6.5
	600	3 ¼" (大约 83 mm)	25	19	6.6 或 8.5	34	6.3	7.0	7.6
	1,500	4" (大约 102 mm)	25	19	6.6 或 8.5	34	15.0	15.6	16.3
	2,500	4 ¼" (大约 108 mm)	25	19	6.6 或 8.5	34	23.1	23.7	24.4

## “刺穿端部”版本

标准



选项：直的



11536128.01

## 适当的杆长度(指针式温度计)

连接类型	杆长度 $l_1$
S, 4, 5	$l_1 = U + H - 10 \text{ mm}$
2	$l_1 = U + H - 30 \text{ mm}$

## 密封面粗糙度

法兰标准		AARH ( $\mu\text{inch}$ )	Ra ( $\mu\text{m}$ )	Rz ( $\mu\text{m}$ )
ASME B16.5	精加工	125 ... 250	3.2 ... 6.3	-
	光洁度	< 125	< 3.2	-
	环槽面	< 63	< 1.6	-
	凹槽	< 125	< 3.2	-
EN 1092-1	B1型	-	3.2 ... 12.5	12.5 ... 50
	B2型	-	0.8 ... 3.2	3.2 ... 12.5
DIN 2527	C型	-	-	40 ... 160
	E型	-	-	< 16

## 涂层示例

耐磨堆焊：  
激光电镀（热电偶套管躯干）



耐磨堆焊：  
空气等离子喷涂(APS)  
(热电偶套管躯干)



防腐：  
聚四氟乙烯（接液部件）



## 订购信息

类型/ 热电偶套管形式/ 公称口径 DN/ 压力等级PN/ 密封面/ 温度计连接/ 法兰管嘴壁厚/ 插入长度U/ 连接长度H/ 法兰材质/  
热电偶套管材质/ 顶部直径/ 钻孔内径 $\varnothing$  B/ 根部直径 $\varnothing$  Q/ 端部直径 $\varnothing$  V/ 温度计装配/ 证书/ 选项

© 12/2007 WIKA Alexander Wiegand SE & Co. KG, 版权所有  
本文件中列出的规格仅代表本文件出版时产品的工程状态。  
我们保留修改产品规格和材料的权利。

威卡（WIKI）数据资料 TW 95.11 · 02/2018

第5/5页



威卡自动化仪表（苏州）有限公司  
威卡国际贸易（上海）有限公司  
电话：（+86）400 9289600  
传真：（+86）512 68780300  
邮箱：400@wikachina.com  
www.wika.cn