

# 紧凑型温度开关 适用于过程工业 型号 TCS

威卡 (WIKA) 数据资料 TV 31.64

更多认证  
详见第4页

## 紧凑型过程安装系列

### 应用

- 温度监测和过程控制
- 对过程仪表有高安全性要求的行业：化工、石化、油气、电厂（含核电）、水/废水处理、采矿等
- 适用于有限空间内的测量点，如控制面板

### 功能特性

- 电气负载无需通电
- 设定范围：-30 ... +10°C 至 160 ... +250°C
- 本安型（可选）
- 1个设定值，SPDT（单刀双掷）或DPDT（双刀双掷），切换额定值高达15 A / AC 250 V
- 直接安装或通过毛细管（≤10m）安装



左图：远程安装毛细管  
右图：直接安装

### 描述

这种高品质的坚固耐用型温度开关专为有高安全要求的应用而研发，品质卓越，可为您的设备提供可靠监测，且已通过ISO 9001认证。在生产中，开关在每个步骤都由质量管理软件跟踪记录，而且成品还经过了100%的测试。

为了保证操作尽可能灵活，该温度开关配备了微动开关，可以直接开关高达15 A / AC 220 V的电气负载。对于需要较小电接点额定值的应用，比如PLC应用，可选用带镀金电接点的填充氩气的微动开关。

所有接液部件均使用不锈钢作为标准材质。开关外壳可选用铝合金或不锈钢材质。

TCS型温度开关极为坚固耐用，即使在有限空间内仍保持最优的操作性能（可重复性低于精度的1%）。

## 标准型

### 测量原理

蒸汽压力测量系统(SAMA IIC and IIA)

### 开关外壳

- 铝合金, 无铜, 聚氨酯涂层
- 316L不锈钢

### 防爆外壳

不锈钢铭牌, 激光打标。

### 防护等级

IP66符合EN/IEC 60529, NEMA 4X标准

### 容许环境温度

-40 ... +85 °C

防爆版本参见检验认证证书

### 开关接点

微型开关带固定死区

- 1个SPDT (单刀双掷)
- 1个DPDT (双刀双掷)

DPDT功能通过同时触发两个SPDT实现(两个SPDT的动作值间隔小于满量程的2%)。

接点类型	电气额定值 (电阻负载)		适用本安型
	AC	DC	
A 1个SPDT, 银	250 V, 15 A	24 V, 2 A, 125 V, 0.5 A, 220 V, 0.25 A	否
B 1个SPDT, 银, 密封, 氩气填充 <sup>2)</sup>	250 V, 15 A	24 V, 2 A, 220 V, 0.5 A	是
C 1个SPDT, 镀金, 密封, 氩气填充 <sup>2)</sup>	125 V, 1 A	24 V, 0.5 A	是
G 1个DPDT, 银	250 V, 5 A	24 V, 0.5 A	否
H 1个DPDT, 银, 密封, 空气填充 <sup>2)</sup>	250 V, 5 A	24 V, 0.5 A	是

2) 容许环境温度: -30 ... +70 °C

### 设置点调节

开关点可以由客户或工厂在设定值范围内设定。在现场的开关点设置可使用调整螺钉, 调整螺钉被盖板(可选铅封)覆盖。

### 开关点重复精度

≤1 %量程

### 请指定:

设置点, 每个接点的开关方向, 如:

设置点50 °C, 升温

拧开盖板后, 可以使用调整螺钉。设置点可在整个设置范围内选择。

为了实现最优效用, 我们建议开关点在25 % 至 75 % 设置点范围内选择。

### 防护类型 (可选)

- Ex ia I Ma (矿业), 只提供不锈钢开关外壳
- Ex ia IIC T6/T4<sup>1)</sup> Ga (气体)
- Ex ia IIIc T85/T135<sup>1)</sup> Da (粉尘)

1) 温度等级与环境温度范围相关。详细内容参见检验认证证书。

### 最高安全值

(仅限本安型)

最大值	
电压 U <sub>i</sub>	DC 30 V
电流 I <sub>i</sub>	100 mA
功率 P <sub>i</sub>	0.75 W
内电容 C <sub>i</sub>	0 μF
内电感 L <sub>i</sub>	0 mH

### 示例

设置点范围: 40...100°C带一个开关接点

重复精度: 60 °C 的1 % = 0.6 °C

死区: 1.5 °C (见设置点范围表)

2x可重复精度+死区 = 2 x 0.6 °C + 1.5 °C = 2.7 °C

升温: 调节设置点范围在42.7... 100 °C之间

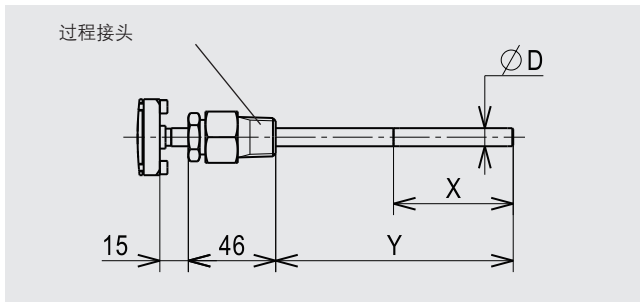
降温: 调节设置点范围在40 ... 97.3 °C之间

## 传感器类型

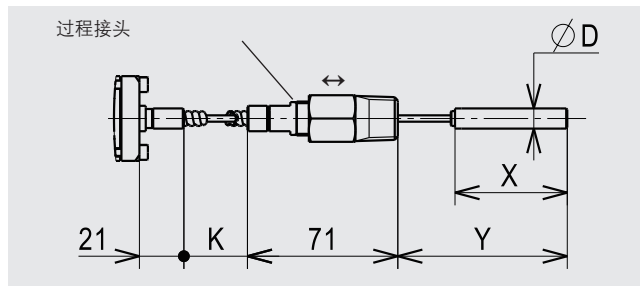
- 直接安装
- 带毛细远程安装

## 传感器尺寸

### 直接安装



### 带毛细远程安装



#### 针对带毛细远程安装的可调插入长度Y

基于螺旋铠装的柔性，插入长度Y可在与压合接头安装的同时进行调节。插入长度可在Y<sub>min</sub>和Y<sub>max</sub>之间调节（见表）

#### 示例：

毛细长度K: 2 m  
设置点范围: 40... 100 °C  
杆径Ø D: 9.5 mm

最小插入长度Y<sub>min</sub> = 100 mm  
最大插入长度Y<sub>max</sub> = 350 mm

可调插入长度Y = 105 ... 350 mm  
毛细长度相应减少。  
毛细长度最大减少为：

$$K^- = Y_{\max} - Y_{\min} = 350 - 100 = 250 \text{ mm}$$

最小毛细长度  
K<sub>min</sub> = K - K<sup>-</sup> = 2,000 - 250 = 1,750 mm

因为可调长度Y范围在100 ... 350 mm之间，相应毛细长度K在2.0 ... 1.75 m 之间。

#### 过程连接

不锈钢卡套接头，可在毛细或杆上滑动

- ½ NPT 外螺纹（标准型）
- ¾ NPT, 外螺纹
- G ½ A, 外螺纹
- G ¾ A, 外螺纹

SAMA 1级 <sup>1)</sup>	杆径Ø D, mm	有效长度X, mm	插入长度, mm
IIC	9.5	65	125 <sup>2)</sup>
IIA	9.5	55	125 <sup>2)</sup>

1) 见第四页“设置点范围”表

2) 其他用于直接安装插入长度≤ 1 m，按客户需求定制

SAMA 1级 <sup>1)</sup>	球头		插入长度 Y <sub>min</sub> , mm		毛细长度 K, m
	杆径Ø D, mm	有效长度X, mm	Y <sub>min</sub>	Y <sub>max</sub>	
IIC	9.5	71	100	350	2
		84	130	900	5
		124	170	1,800	10
IIA <sup>3)</sup>	9.5	55	100	350	2
		55	100	900	5
		55	100	1,800	10

1) 见第四页“设置点范围”表

3) 对于SAMA IIA级，传感器与表盒的推荐高度差应≤ 2 m。否则，球部高度误差必须纳入考虑。

## 电气连接

- ½ NPT 内螺纹（标准型）
- ¾ NPT, M 20 x 1.5, G ½, G ¾ 内螺纹
- 无铠装格兰头, 镀镍黄铜
- 无铠装格兰头, 304不锈钢
- 铠装格兰头, 镀镍黄铜
- 铠装格兰头, 304不锈钢

对于与内部接线端子相连接的电缆，横截面积介于0.5 ... 1.5 mm<sup>2</sup>  
对于与接地螺钉相连的内部和外部接地线缆，最大横截面积4 mm<sup>2</sup>

## 绝缘强度

安全等级 I (IEC 61298-2: 2008)

## 安装

- 直接式（仅限直接安装）
  - 墙式安装（仅限带毛细的远程安装）
- 可选：安装支架用于2英寸管道安装

## 质量

- 依表壳材料而定：铝合金/316L不锈钢
- 1.0 kg / 1.7 kg, 直接安装
  - 1.2 kg / 1.9 kg带2m长毛细的远程安装

## 设置点范围

设置点范围	工作范围	耐受温度	针对接点型的固定死区			SAMA class
			单位° C	单位° C	单位° C	
-30 ... +10	-40 ... +60	90	≤ 2	≤ 2	≤ 8	IIC
-15 ... +40	-40 ... +60	90	≤ 1.5	≤ 2	≤ 8	IIC
10 ... 70	-40 ... +70	90	≤ 1.5	≤ 2	≤ 8	IIC
40 ... 100	-40 ... +120	140	≤ 1.5	≤ 2	≤ 8	IIC
70 ... 120	-40 ... +170	180	≤ 1.5	≤ 4	≤ 16	IIA <sup>1)</sup>
90 ... 160	-40 ... +170	180	≤ 2	≤ 4	≤ 16	IIA
130 ... 190	-40 ... +190	210	≤ 2.5	≤ 4	≤ 16	IIA
160 ... 250	-40 ... +280	300	≤ 2.5	≤ 4	≤ 16	IIA

1) 容许环境温度-40 ... ≤ +70 °C。在环境温度 > 70 ... ≤ 85 °C 时, SAMA更改为IIC级, 且X和Y尺寸相应更改。

## 护套

理论上, 在低流程负载工况下 ( 低压、低粘度和低流速 ), 温度开关可无护套工作。

然而, 为了能够在操作过程中 ( 如仪器替换或校准 ) 进行温度开关的更换并且能够更好的保护仪器以及工厂和环境, 建议选用WIKA护套系列中的产品。

更多关于护套计算的信息见技术资料IN 00.15。

## 可选

- 其他过程连接, 带转接头
- 容许环境温度-60 ... +85 °C<sup>2)</sup>
- 螺旋球头, 针对测量范围: -15 ... +40 °C和 10 ... 70 °C
- 接触式温包, 测量平面或管件的表面温度
- 其他插入长度针对直接安装, ≤ 1 m
- 海上应用型<sup>3)</sup>
- NACE型<sup>3)</sup>

2) 仅限无密封接点

3) WIKA推荐氩气填充型接点, 准许使用可调死区


## 认证

图标	描述	国家
	<b>EU 符合性声明</b> <ul style="list-style-type: none"> <li>■ 低压指令</li> <li>■ RoHS指令</li> <li>■ ATEX<sup>4)</sup> 指令 ( 可选 )</li> </ul> IM 1 ( 仅限316L不锈钢表盒 ) II 1 GD	欧盟
	<b>IECEx<sup>4)</sup> ( 可选 )</b> Ex ia I Ma ( 仅限316L不锈钢表盒 ) Ex ia IIC T6/T4 <sup>5)</sup> Ga Ex ia IIIC T85/T135 <sup>5)</sup> Da IP66	国际
	<b>EAC ( 可选 )</b> 危险区域	欧亚经济共同体
	<b>KOSHA ( 可选 )</b> 危险区域	韩国

4) 产品铭牌同时标记ATEX 和 IECEx符号

5) 温度等级与环境温度范围相关

## 制造商信息和证书

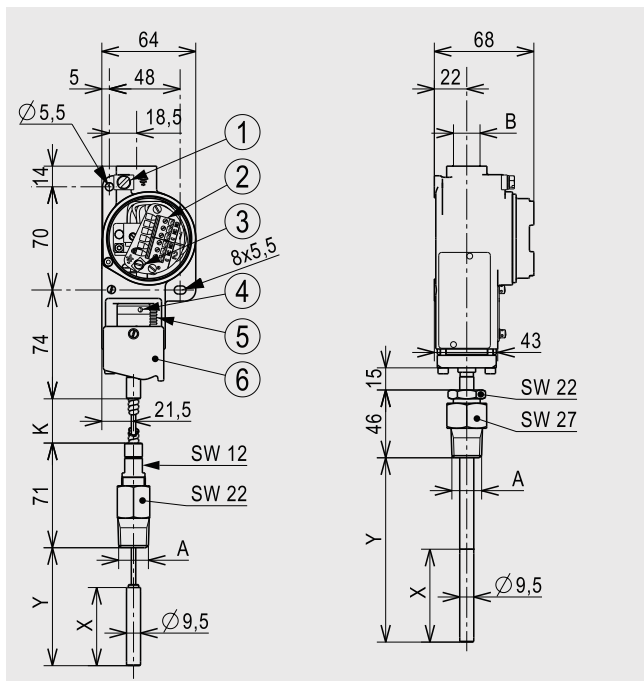
图标	描述
	SIL 2级 ( 可选 ), 符合IEC 61508标准 功能性安全 直流电应用的电气额定值仅限30 V ... 100 mA

## 证书 ( 可选 )

- 2.2测试报告, 符合EN 10204标准
- 3.1检验证书, 符合EN 10204标准

许可和认证见官网

## 尺寸 ( mm )



图例

- ① 接地螺钉, 外部
- ② 终端盒
- ③ 接地螺钉, 内部

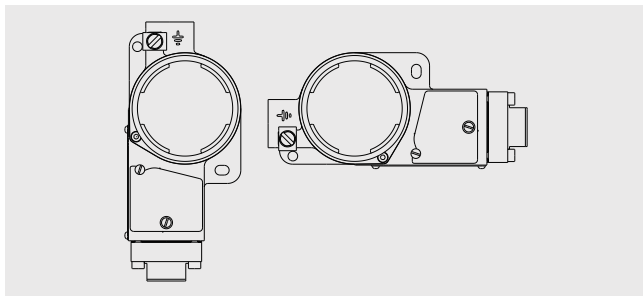
- ④ 调整螺钉
- ⑤ 标定表
- ⑥ 盖板

- A 过程连接
- B 电气连接

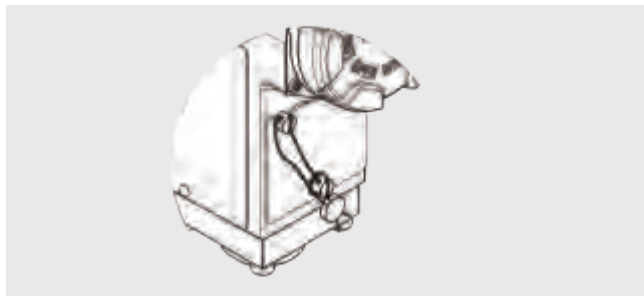
SW 扳手宽度

A, B, K, X 和 Y 尺寸见第3页

## 容许安装位置



## 附加铅封



## 订购信息

型号/开关盒/传感器类型/毛细长度 ( 如果使用毛细 ) /接点类型/设置点范围/过程连接/电气连接/选项

© 2009 WIKA Alexander Wiegand SE & Co. KG, 保留所有权利。  
 本文中列出的规格仅代表本文档出版时产品的工程状态。  
 我们保留修改产品规格和材料的权利

威卡 ( WIKA ) 数据资料 TV 31.64 · 10/2018

第5/5页



威卡自动化仪表 ( 苏州 ) 有限公司  
 威卡国际贸易 ( 上海 ) 有限公司  
 电话: ( +86 ) 400 9289600  
 传真: ( +86 ) 512 68780300  
 邮箱: 400@wikachina.com  
 www.wika.cn