

# 热电偶温度计 不带护套 型号 TC10-H

威卡 (WIKAI) 数据资料 TE 65.08



更多认证  
请参见第2页

## 应用

- 直接安装在工艺介质中
- 机械制造
- 汽车
- 轴承
- 管道和容器

## 功能特性

- 传感器范围:  $-40 \dots +1,200 \text{ }^{\circ}\text{C}$  [ $-40 \dots + 2,192 \text{ }^{\circ}\text{F}$ ]
- 插芯, 旋入可选的过程连接
- 接线盒形式: B 型或 JS 型
- 防爆类型有多种认证类型可选 (参见第2页)

## 描述

不带护套的热电阻温度计尤其适用于以下场合: 金属探杆直接插入孔中 (如机器部件), 或直接插入任何应用的过程中, 但该过程没有化学腐蚀性介质或磨损性介质。

如果带有护套, 必须同时配备弹簧, 因为弹簧可以将检测端可靠地压入护套底部, 否则将会有压力持续施加在检测端。通常直接安装在过程当中, 也可以使用诸如带螺纹的接头或活动螺母等紧固件。



左图: 带BSZ型接线盒的TC10-H型  
右图: 带JS型接线盒的TC10-H型

探头可弯曲的部分是一种矿物绝缘电缆 (铠装电缆)。该电缆包含一种不锈钢外壳, 其内部导体嵌入在绝缘的高密度陶瓷化合物中。因此, 适合在高温下使用。

我们可以选配威卡 (WIKAI) 模拟或数字变送器至TC10-H的接线盒。








## 防爆保护 ( 可选 )

容许功率Pmax和容许环境温度请参见危险区域认证或产品使用说明。

变送器有其自身的危险区域证书。内置变送器的容许环境温度范围可查阅相应的变送器认证及证书。

## 认证 ( 防爆, 更多认证 )

标志	描述	国家
  	<b>EU符合性声明</b> ■ EMC指令 <sup>1)</sup> EN 61326标准, 电磁辐射 ( 1组, B类 ) 和电磁干扰抗扰度 ( 工业应用 ) ■ RoHS指令 ■ ATEX指令 ( 可选 ) 危险区域 - Ex i 爆炸性气体环境0区 爆炸性气体环境1区 爆炸性粉尘环境20区 爆炸性粉尘环境21区 - Ex e <sup>2)</sup> 爆炸性气体环境1区 爆炸性气体环境2区 爆炸性粉尘环境21区 爆炸性粉尘环境22区 - Ex n <sup>2)</sup> 爆炸性气体环境2区 爆炸性粉尘环境22区  II 1G Ex ia IIC T1 ... T6 Ga II 2G Ex ia IIC T1 ... T6 Gb II 1D Ex ia IIIC T125 ... T65 °C Da II 2D Ex ia IIIC T125 ... T65 °C Db II 2G Ex eb IIC T1...T6 Gb <sup>3) 4)</sup> II 3G Ex ec IIC T1...T6 Gc II 2D Ex tb IIIC TX °C Db <sup>3) 4)</sup> II 3D Ex tc IIIC TX °C Dc II 3G Ex nA IIC T1 ... T6 Gc X II 3D Ex tc IIIC T440 ... T80 °C Dc X	欧盟
	<b>IECEx ( 可选 ) - 和ATEX一起</b> 危险区域 - Ex i 爆炸性气体环境0区 爆炸性气体环境1区 爆炸性粉尘环境20区 爆炸性粉尘环境21区  Ex ia IIC T1 ... T6 Ga Ex ia IIC T1 ... T6 Gb Ex ia IIIC T125 ... T65 °C Da Ex ia IIIC T125 ... T65 °C Db	国际
	<b>EAC ( 可选 )</b> 危险区域 - Ex i 爆炸性气体环境0区 爆炸性气体环境1区 爆炸性粉尘环境20区 爆炸性粉尘环境21区 - Ex n <sup>2)</sup> 爆炸性气体环境2区  0Ex ia IIC T3/T4/T5/T6 1Ex ib IIC T3/T4/T5/T6 DIP A20 Ta 65 °C/Ta 95 °C/Ta 125 °C DIP A21 Ta 65 °C/Ta 95 °C/Ta 125 °C 2Ex nA IIC T6 ... T1 Gc X	欧亚经济共同体
	<b>Ex Ukraine ( 可选 )</b> 危险区域 - Ex i 爆炸性气体环境0区 爆炸性气体环境1区 爆炸性粉尘环境20区 爆炸性粉尘环境21区  II 1G Ex ia IIC T1...T6 Ga II 2G Ex ia IIC T1...T6 Gb II 1D Ex ia IIIC T65°C Da II 2D Ex ia IIIC T65°C Db	乌克兰
	<b>INMETRO ( 可选 )</b> 危险区域 - Ex i 爆炸性气体环境0区 爆炸性粉尘环境20区  Ex ia IIC T3 ... T6 Ga Ex ia IIIC T125 ... T65 °C Da	巴西

标准	描述	国家
	<b>CCC ( 可选 )<sup>4)</sup></b> 危险区域 - Ex i 爆炸性气体环境0区 Ex ia IIC T1 ~ T6 Ga 爆炸性气体环境1区 Ex ia IIC T1 ~ T6 Gb 爆炸性气体环境2区 Ex ic IIC T1 ~ T6 Gc 爆炸性粉尘环境20区 Ex iaD 20 T65/T95/T125°C 爆炸性粉尘环境21区 Ex iaD 21 T65/T95/T125°C - Ex e <sup>2)</sup> 爆炸性气体环境1区 Ex eb IIC T1 ~ T6 Gb <sup>3) 4)</sup> 爆炸性气体环境2区 Ex ec IIC T1 ~ T6 Gc - Ex n <sup>2)</sup> 爆炸性气体环境2区 Ex nA IIC T1 ~ T6 Gc	中国
	<b>KCs - KOSHA ( 可选 )</b> 危险区域 - Ex i 爆炸性气体环境0区 Ex ia IIC T4 ... T6 爆炸性气体环境1区 Ex ib IIC T4 ... T6	韩国
-	<b>PESO ( 可选 )</b> 危险区域 - Ex i 爆炸性气体环境0区 Ex ia IIC T1 ... T6 Ga 爆炸性气体环境1区 Ex ib IIC T1 ... T6 Gb	印度
	<b>GOST ( 可选 )</b> 计量, 测量技术	俄罗斯
	<b>KazInMetr ( 可选 )</b> 计量, 测量技术	哈萨克斯坦
-	<b>MTSCHS ( 可选 )</b> 生产许可	哈萨克斯坦
	<b>BelGIM ( 可选 )</b> 计量, 测量技术	白俄罗斯
	<b>UkrSEPRO ( 可选 )</b> 计量, 测量技术	乌克兰
	<b>Uzstandard ( 可选 )</b> 计量, 测量技术	乌兹别克斯坦

- 1) 仅适用于内置变送器  
 2) 不适用于JS型接线盒 ( 参见“接线盒”部分 )  
 3) 仅适用于未接地的热电偶  
 4) 不带变送器

标有“ia”的仪表也可用在标有“ib”或“ic”仪表能够运行的区域内。  
 如果在符合“ib”或“ic”要求的区域中使用了标有“ia”的仪表, 则该仪表之后就无法用在“ia”要求的区域内。

更多认证和证书请登录网站

## 传感器

热电偶（符合IEC 60584-1标准或ASTM E230标准）  
K、J、E、N和T型（单或双支热电偶）

### 传感器类型

型号	准确度等级的有效范围			
	IEC 60584-1		ASTM E230	
	2级	1级	标准	特殊
K	-40 ... +1,200 °C	-40 ... +1,000 °C	0 ... 1,260 °C	
J	-40 ... +750 °C	-40 ... +750 °C	0 ... 760 °C	
E	-40 ... +900 °C	-40 ... +800 °C	0 ... 870 °C	
N	-40 ... +1,200 °C	-40 ... +1,000 °C	0 ... 1,260 °C	
T	-40 ... +350 °C		0 ... 370 °C	

表格显示了各个标准中列出的温度范围，其中包含了有效公差值（精度等级）。

温度计的实际工作温度范围受最高允许工作温度范围、热电偶直径、MI电缆以及护套材料的最高允许工作温度范围的限制。

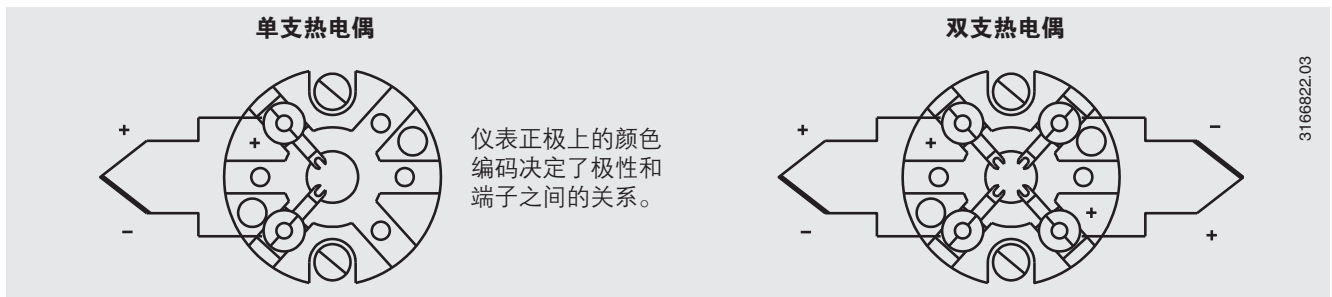
所列型号可作为单/双支热电偶使用。除非有明确规定，否则交付的热电偶的测量节点为绝缘型。

关于热电偶的详细规格，参见网站[www.wika.cn](http://www.wika.cn)上的IEC 60584-1，IEC 60584-3或ATSM E230和技术信息IN 00.23。

### 公差值

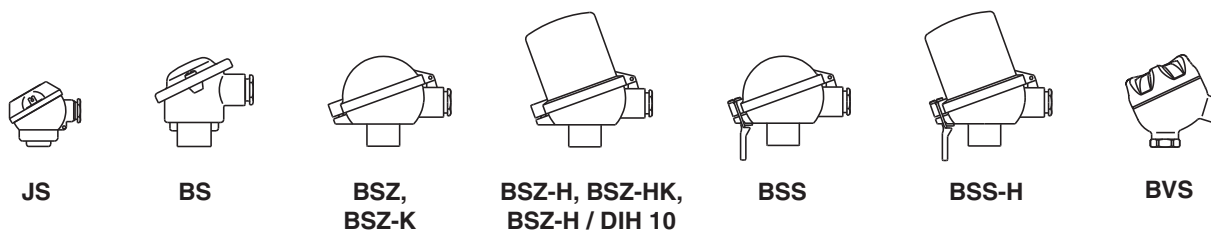
对于热电偶的公差值，已将0 °C冷端温度作为基础。

### 电气连接



有关内置温度变送器的电气连接，请参见相应的数据资料或使用说明。

## 接线盒



型号	材料	电缆入口螺纹规格	防护等级 (最高) <sup>1)</sup> IEC/EN 60529	盖帽	表面	与颈管之间的连接
JS	铝	M16 x 1.5 <sup>3)</sup>	IP65	盖子 (带2个螺丝)	蓝色漆面 <sup>5)</sup>	M24 x 1.5, ½ NPT
BS	铝	M20 x 1.5 或 ½ NPT <sup>3)</sup>	IP65 <sup>4)</sup>	平盖 (带2个螺丝)	蓝色漆面 <sup>5)</sup>	M24 x 1.5, ½ NPT
BSZ	铝	M20 x 1.5 或 ½ NPT <sup>3)</sup>	IP65 <sup>4)</sup>	带汽缸盖螺丝的球形铰链盖	蓝色漆面 <sup>5)</sup>	M24 x 1.5, ½ NPT
BSZ-H	铝	M20 x 1.5 或 ½ NPT <sup>3)</sup>	IP65 <sup>4)</sup>	带汽缸盖螺丝的凸面铰链盖	蓝色漆面 <sup>5)</sup>	M24 x 1.5, ½ NPT
BSZ-H (2x电缆出线口)	铝	2 x M20 x 1.5 或 2 x ½ NPT <sup>3)</sup>	IP65 <sup>4)</sup>	带汽缸盖螺丝的凸面铰链盖	蓝色漆面 <sup>5)</sup>	M24 x 1.5
BSZ-H / DIH10 <sup>2)</sup>	铝	M20 x 1.5 或 ½ NPT <sup>3)</sup>	IP65	带汽缸盖螺丝的凸面铰链盖	蓝色漆面 <sup>5)</sup>	M24 x 1.5, ½ NPT
BSS	铝	M20 x 1.5 或 ½ NPT <sup>3)</sup>	IP65	带紧固手柄的球形铰链盖	蓝色漆面 <sup>5)</sup>	M24 x 1.5, ½ NPT
BSS-H	铝	M20 x 1.5 或 ½ NPT <sup>3)</sup>	IP65	带紧固手柄的凸面铰链盖	蓝色漆面 <sup>5)</sup>	M24 x 1.5, ½ NPT
BVS	不锈钢	M20 x 1.5 <sup>3)</sup>	IP65	精密铸造拧紧盖	无涂层, 电抛光	M24 x 1.5
BSZ-K	塑料	M20 x 1.5 或 ½ NPT <sup>3)</sup>	IP65	带汽缸盖螺丝的球形铰链盖	黑色	M24 x 1.5
BSZ-HK	塑料	M20 x 1.5 或 ½ NPT <sup>3)</sup>	IP65	带汽缸盖螺丝的凸面铰链盖	黑色	M24 x 1.5

型号	防爆保护					
	无	Ex i (气体) 0, 1, 2区	Ex i (粉尘) 20, 21, 22区	Ex e (气体) 1, 2区	Ex t (粉尘) 21, 22区	Ex nA (气体) 2区
JS	x	x	x	-	-	-
BS	x	x	x	-	-	-
BSZ	x	x	x	x <sup>6)</sup>	x <sup>6)</sup>	x <sup>7)</sup>
BSZ-H	x	x	x	x <sup>6)</sup>	x <sup>6)</sup>	x <sup>7)</sup>
BSZ-H (2x电缆出线口)	x	x	x	x <sup>6)</sup>	x <sup>6)</sup>	x <sup>7)</sup>
BSZ-H / DIH10 <sup>2)</sup>	x	x	-	-	-	-
BSS	x	x	-	-	-	-
BSS-H	x	x	-	-	-	-
BVS	x	x	-	-	-	-
BSZ-K	x	x	-	-	-	-
BSZ-HK	x	x	-	-	-	-

1) 指接线盒的防护等级。整套TC10-H仪表的IP防护等级未必与接线盒一致。

2) DIH10型LED显示器

3) 标配 (其他可按客户要求提供)

4) 防护等级描述短时间或长时间浸水, 可按要求提供

5) RAL 5022

6) 仅ATEX

7) 仅ATEX 和 EAC

## 带数显仪的接线盒（可选）



### 带DIH10型LED显示器的BSZ-H型接线盒

参见数据资料AC 80.11

要对数显仪进行操作，必须使用带输出信号为4...20 mA的变送器。

## 电缆入口



标准



塑料



镀镍黄铜

接线盒如下表所示。

电缆入口	电缆入口螺纹规格	最低/最高环境温度
标准电缆入口 <sup>1)</sup>	M20 x 1.5 或 ½ NPT	-40 ... +80 °C
塑料格兰头（电缆 Ø 6 ... 10 mm） <sup>1)</sup>	M20 x 1.5 或 ½ NPT	-40 ... +80 °C
塑料格兰头（电缆 Ø 6 ... 10 mm），Ex e <sup>1)</sup>	M20 x 1.5 或 ½ NPT	-20 ... +80 °C（标配） -40 ... +70 °C（选配）
镀镍黄铜格兰头（电缆 Ø 6 ... 12 mm）	M20 x 1.5 或 ½ NPT	-60 <sup>2)</sup> / -40 ... +80 °C

电缆入口	颜色	防护等级 (最高) <sup>3)</sup> IEC/EN 60529	防爆保护					
			无	Ex i (气体) 0, 1, 2区	Ex i (粉尘) 20, 21, 22 区	Ex e (气体) 1, 2区	Ex t (粉尘) 21, 22区	Ex nA (气体) 2区
标准电缆入口 <sup>1)</sup>	无涂层	IP65	x	x	-	-	-	-
塑料格兰头 <sup>1)</sup>	黑色或 灰色	IP66 <sup>4)</sup>	x	x	-	-	-	-
塑料格兰头, Ex e <sup>1)</sup>	淡蓝色	IP66 <sup>4)</sup>	x	x	x	-	-	-
塑料格兰头, Ex e <sup>1)</sup>	黑色	IP66 <sup>4)</sup>	x	x	x	x	x	x
镀镍黄铜格兰头	无涂层	IP66 <sup>4)</sup>	x	x	x	-	-	-
镀镍黄铜格兰头, Ex e	无涂层	IP66 <sup>4)</sup>	x	x	x	x	x	x

1) 不适用于BVS接线盒

2) 可按客户要求提供特殊型号（仅提供指定认证），其它温度可按要求提供

3) 指接线盒的防护等级。整合TC10-H仪表的IP防护等级未必与接线盒一致。

4) 防护等级描述短时间或长时间浸水，可按需求提供

## 防护等级，符合IEC/EN 60529标准

### 防尘等级（以第一位数字定义）

第一位数字	防护范围 / 简述	试验参数
5	完全防止外物侵入	符合IEC/EN 60529标准
6	完全防止外物及灰尘侵入	符合IEC/EN 60529标准

### 防水等级（以第二位数字定义）

第二位数字	防护范围 / 简述	试验参数
4	防止飞溅的水浸入	符合IEC/EN 60529标准
5	防止喷射的水浸入	符合IEC/EN 60529标准
6	防止大浪浸入	符合IEC/EN 60529标准
7 <sup>1)</sup>	防止浸水时水的浸入	符合IEC/EN 60529标准
8 <sup>1)</sup>	防止沉没时水的浸入	经同意

1) 防护等级描述短时间或长时间浸水，可按需求提供

TC10-H型的标准防护等级为IP65。

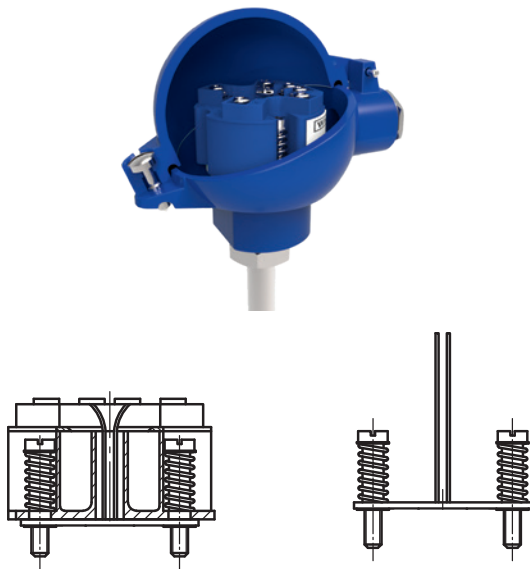
在以下条件下可达到规定的防护等级：

- 使用合适的格兰头
- 使用截面积适合格兰头的电缆或选择适合所用电缆的格兰头
- 所有螺纹连接均需遵守紧固力矩的要求

## 变送器

### 安装到接线端子板上

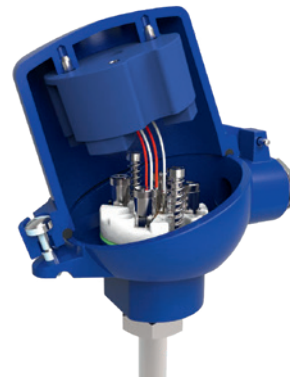
将变送器安装至接线端子板上时，变送器会取代接线块。



左图：安装了变送器的接线端子板（此处为 T32 型）  
右图：准备安装变送器的接线端子板

### 安装到连接头盖帽内

相对于将变送器安装在接线端子板上，更建议将其安装在连接头保护帽内。因为采用此种安装方式，可确保隔热效果更佳，此外，可简化维修时需进行的更换和安装操作。



## 变送器型号

HART<sup>®</sup>  
COMMUNICATION PROTOCOL



输出信号4 ... 20 mA, HART <sup>®</sup> 协议			
变送器 (可选型号)	T16型	T32型	T91.20型
数据资料	TE 16.01	TE 32.04	TE 91.01
<b>输出</b>			
4 ... 20 mA	x	x	x
HART <sup>®</sup> 协议	-	x	-
<b>输入</b>			
热电偶, 符合IEC 60584-1标准	K, J, E, N, T	K, J, E, N, T	K, J, T
防爆保护	选配	选配	-

## 变送器安装位置

连接头	T16	T32	T91.20
JS	-	-	○
BS	○	-	-
BSZ, BSZ-K	○	○	-
BSZ-H, BSZ-HK	●	●	-
BSZ-H (2x电缆出线口)	●	●	-
BSZ-H / DIH10	○	○	-
BSS	○	○	-
BSS-H	●	●	-
BVS	○	○	-

○ 替代接线块直接安装

● 安装在连接头的盖帽内

- 不能安装

可使用此处列出的任意接线盒将变送器安装到测量探杆上。不能将变送器安装到北美设计的连接头（螺丝）盖帽中。可按照客户要求实现2个变送器的安装。要想得到准确的测量总偏差值，必须将传感器和变送器的测量偏差考虑在内。

## 功能安全性 (选项) 带T32型温度变送器



在安全性至为关键的应用中，安全参数方面必须考虑到整个测量链。SIL认证可对安全装置所能达到的风险削减效果进行评估。

详细规格参数请参见www.wika.cn网站上的技术资料IN 00.19。

选择TC10-H型热电偶与适当的温度变送器（比如T32.1S，TÜV认证SIL版本，适用于按照IEC 61508标准开发的防护系统）配合，可用作具备安全功能SIL 2级的传感器。



## 过程连接

TC10-H 铠装热电偶可选择安装以下过程连接。插入长度A (U1 或U2) 可定制。颈长N ( $M_H$ ) 取决于所选择的过程连接类型。

为尽可能减少螺纹连接的热损耗误差，插入长度A 应  $\geq 25\text{mm}$ 。螺纹连接的位置由尺寸N ( $M_H$ ) 表示，且不受连接类型的影响。

### ■ 不带过程连接

这种类型主要用于安装到活动卡套中，从B到KN的所有接线盒都可以使用。

在这种情况下，颈长N ( $M_H$ ) 仅指护套头部六角形部分的高度。N ( $M_H$ ) 始终是10 mm。

### ■ 不带过程连接（微型）

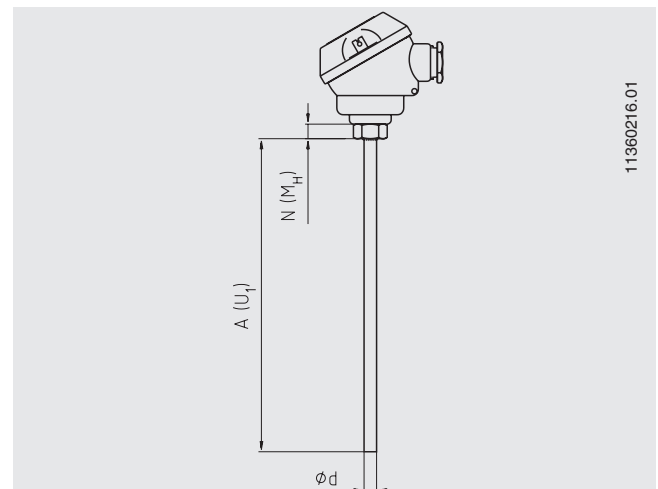
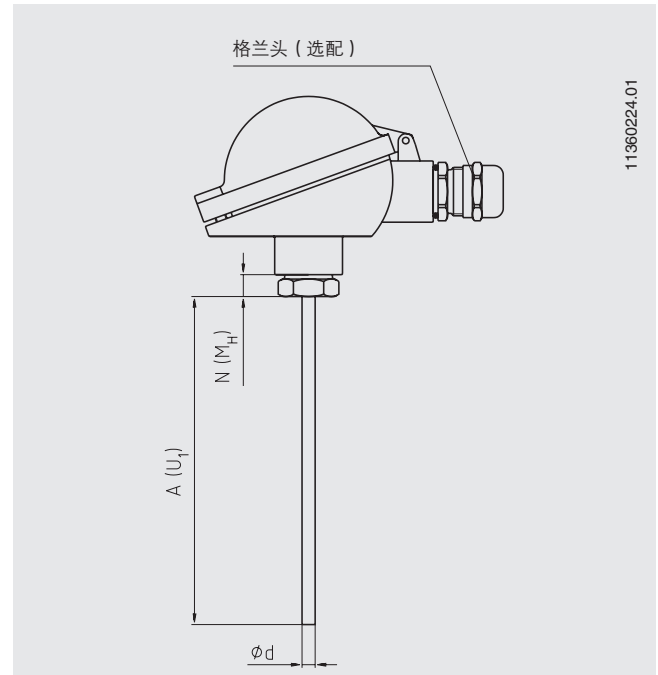
这种类型主要设计使用活动卡套进行安装，只兼容JS型设计的测量头。

在这种情况下，颈长N ( $M_H$ ) 仅指护套头部六角形部分的高度。N ( $M_H$ ) 始终是7 mm。

### 请注意：

- 对于圆柱螺纹（如G 1/2）来说，尺寸是指距离过程最近的螺纹接头密封圈。

- 对于圆锥螺纹（如NPT）来说，测量平面位于螺纹中心附近。



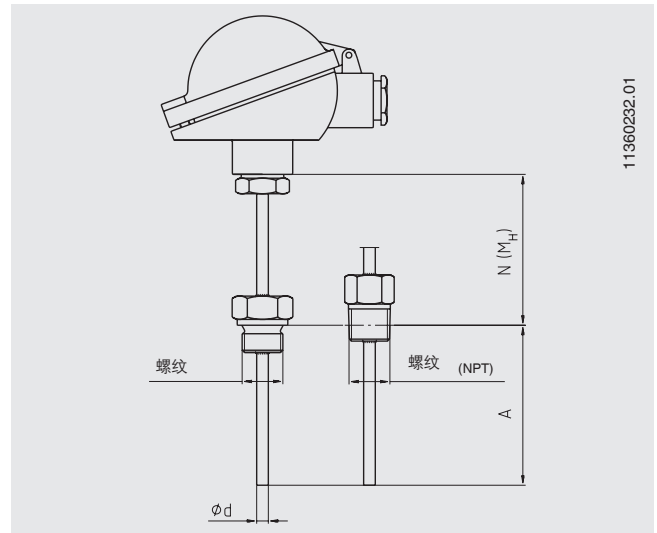
### ■ 伸出式固定螺纹

这种类型主要用于通过内螺纹将温度计安装到螺纹接头内。

插入长度A：参照用户规格

材料：不锈钢（其它可按客户要求提供）

必须转动传感器以将其拧到过程连接中。因此，这种设计必须先完成机械安装，然后再进行电气连接。



### ■ 活动卡套

这种类型可在安装位置处轻松调节到想要的插入长度。

鉴于活动卡套可在探头上移动，因此A和N ( $M_H$ ) 尺寸是指最原始条件下的数值。活动卡套的长度决定了最

小颈长N ( $M_H$ ) 约为40 mm。

材料：不锈钢

密封环材料：不锈钢或PTFE

不锈钢密封环只能调节一次；一旦将其拧下，就无法再沿着套管滑动。

■ 过程连接处的最高温度为500 °C（无压）

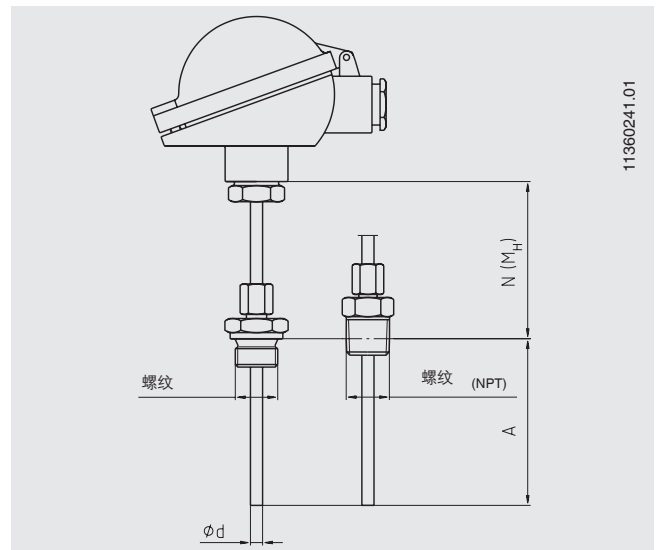
■ 最大压力负荷为2 MPa（最高150 °C时， $\varnothing 6$  mm）

PTFE 密封环可多次调节，拧下之后仍可以在套管上反复滑动。

■ 过程连接处的最高温度为150 °C

■ 用于无压使用

对于直径 $\varnothing 2$  mm 的热电偶温度计（带套管），只能使用PTFE套环。



### ■ 弹簧加载活动卡套

这种类型可在安装点处轻松调节到想要的安装长度，同时还能保持一定的弹簧预紧力。

鉴于活动卡套可在探头上移动，因此 $A$  和 $N (M_H)$  尺寸是指交付时的原始数值。活动卡套的长度决定了最小颈长 $N (M_H)$  约为100 mm。

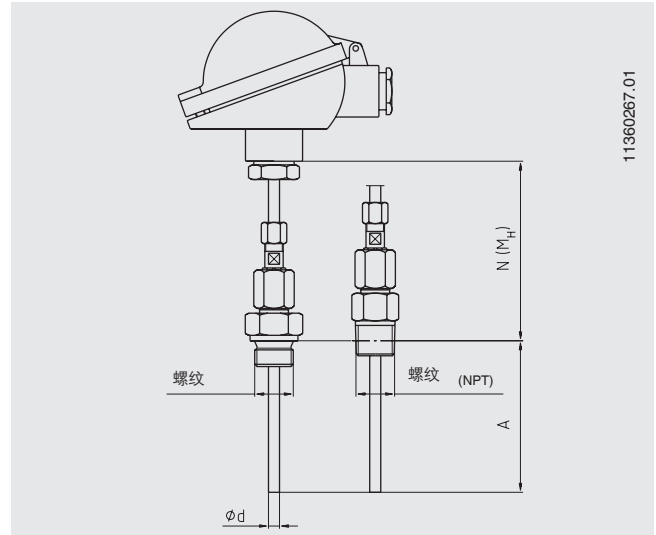
材料：不锈钢

密封环材料：不锈钢

不锈钢密封环只能调节一次；一旦将其拧下，就无法再沿着套管滑动。

■ 过程连接处的最高温度为150 °C

■ 用于无压使用

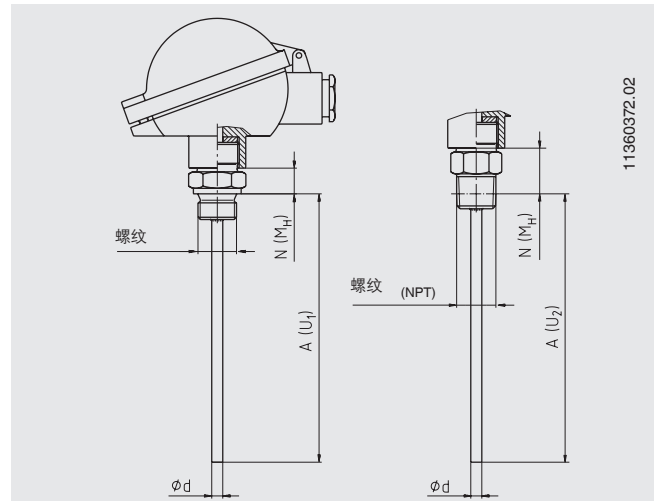


### ■ 双边螺纹六角接头

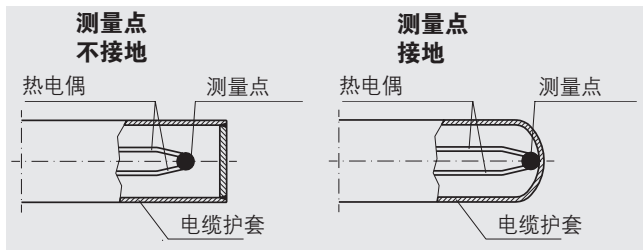
使用一个双边螺纹接头可将温度计直接旋入过程连接中。此时必须遵守规定的容许温度要求。

圆柱螺纹的颈长 $N (M_H)$  取决于六角形部分的高度。此处为13 mm。

NPT 螺纹的颈长 $N (M_H)$  不仅包括六角形部分的高度，还包括一半的螺纹高度。如此一来，颈长 $N (M_H)$  值约为25 mm。



## 探杆尖端设计



在固体中进行温度测量时，将要插入探头的孔径应该比探头直径大1 mm以内。

铠装热电偶可以以直径的3倍的半径弯曲。

### 护套直径：

- 3.0 mm
- 4.5 mm
- 6.0 mm
- 8.0 mm

其它尺寸可按客户要求提供

### 请注意：

必须考虑到铠装热电偶的灵活性，特别是在流量相对较大的应用中。如果过程连接件没有直接连接到接线盒上，那么在可能发生振动或振荡应力的应用中，必须将其视为关键因素。

## 护套材料

### ■ 镍合金：合金600

- 最高温度可达1,200°C (空气)
- 标准材料，适用于在高温下需要特殊耐腐蚀能力的应用，以及在氯化物介质中需要抗应力腐蚀开裂和点蚀的应用
- 对任意温度和浓度的氨水均具有抗腐蚀效果
- 对卤素、氯气和氯化氢具有高耐受力

### ■ 不锈钢

- 最高温度可达850°C (空气)
- 对侵蚀性介质以及化学介质中的蒸汽和废气具有较好的耐腐蚀性

其它材料可按客户要求提供

## 工作条件

### 环境温度和储存温度

-40 ... +80 °C

根据要求提供其他环境温度和存储温度

## 证书 (可选)

证书类型	测量准确度	材质证明
2.2 测试报告	x	x
3.1 检验证书	x	x
DKD/DAkkS校准证书	x	-

不同证书可组合使用。

校准时，从温度计上取下测量插件。进行测量准确度测试3.1或DKD/DAkkS的最小长度为100 mm。

可根据要求校准较短的长度。

## 订购信息

型号/防爆保护/接头/电缆出线/接线端子，变送器/螺纹连接的版本/测量元件/温度范围/探头直径/材料/螺纹规格/颈长/插入长度/证书/选项

© 10/2008 WIKA Alexander Wiegand SE & Co. KG, 版权所有  
本文件中列出的规格仅代表本档出版时产品的工程状态。  
我们保留修改产品规格和材料的权利。



威卡自动化仪表 (苏州) 有限公司  
威卡国际贸易 (上海) 有限公司  
电话: (+86) 400 9289600  
传真: (+86) 512 68780300  
邮箱: 400@wikachina.com  
www.wika.cn