

差压表，带微动开关 带集成工作压力显示 (DELTA-comb) 型号DPGS40TA，带测试元件

威卡 (WIKAI) 数据资料 PV 27.22

更多认证，
参见第6页

DELTA-comb

应用

监控以下应用中的过滤器、压缩机和泵：

- 导热油厂
- 锅炉和压力容器
- 船用锅炉，舱底水收集箱
- 饮用水和冷却水处理厂
- 增压站、供暖技术、灭火系统

功能特性

- 差压表，带集成工作压力显示和微动开关
- 防碎表玻璃和坚固的铝制或不锈钢测量腔，以满足更高的要求
- TÜV通过SIL认证证明的功能安全
- 功能安全型流量监测，符合“Flow 100” VdTÜV标准
- DNV GL认证



图左：带铝制测量腔

图右：带不锈钢测量腔

描述

该差压表是DELTA-line系列产品中的一员，主要用于对单边过压和静压测量方面有严格要求的低差压监控。DPGS40TA型的典型市场应用包括造船工业、过程加热技术、暖通空调行业、水/污水处理工业，以及机械制造和设备建造等。

当差压必须就地显示，同时，电路的安全控制又需取决于压差的设定时，DELTA-comb此时便发挥了它的作用。根据表盘上的机械指示，即使没有电压供应，也可以直接读取到差压值。

该仪表开关点可以从表前方调整并且在测量范围终值10...100%范围内任意设置。表盘上的辅助刻度有助于准确的设置开关点并显示当前设定值。由于测量范围较小，为0...25 kPa，该仪表也可用于低压差的应用。

根据要求和应用，测量腔可以由铝或不锈钢制成。通过提高稳定性，不锈钢测量腔也适用于气体介质。DELTA-comb的特殊性体现在各种认证和证书上，确保了在相应应用中的适用性。

工作原理

显示箱(1)直接与测量室(2)连接，过程连接集成在其中。

压力 p_1 和 p_2 分别作用在介质腔 \ominus 和 \oplus 上，由弹性膜片(3)隔开。

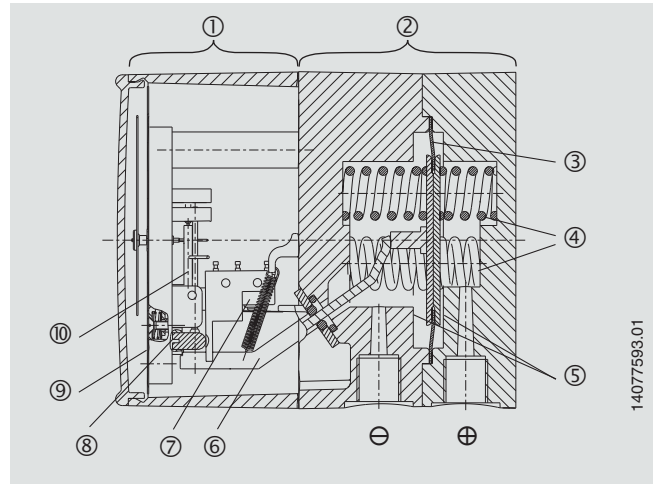
差压($\Delta p = p_1 - p_2$)引起膜片对测量弹簧(4)的轴向位移。

位移与差压成正比，通过一个紧压低摩擦摇臂(10)分别传递到指示盒内的机芯(7)和微动开关(6)的叶片弹簧上。

紧贴弹性膜片的金属垫片(5)提供了过压安全保护。

对于未经Ex认证的版本，该仪表开关点的调节由表前方调节螺钉(8)实现。表盘上的辅助刻度(9)有助于简化开关点的设置。

对于通过Ex认证的版本，开关点的设置是在出厂时进行的，后续不能再进行。



版本概览

测量腔材质		工作压力指示		防爆认证
铝	不锈钢	无	Ø 22 mm	
x		x		可选
x			x	可选
	x	x		可选

→ 更多认证，参见第6页

规格

基本信息	
标称尺寸	
差压指示	Ø 100 mm
工作压力指示	■ 无 ■ Ø 22 mm
表玻璃	
非Ex版本	塑料，十字口螺钉用于开关点调节
Ex版本	塑料（开关点设置只能在工厂进行）
表壳版本	
	显示窗，铝，EN AC-Al Si9Cu3(Fe)；黑漆
	→ 测量腔，参见表格“测量元件”

测量元件	
测量元件类型	
差压指示	带隔膜的测量腔及介质腔 \oplus 和 \ominus
工作压力指示	<ul style="list-style-type: none"> ■ 无 ■ 波登管
材质	
测量腔	<ul style="list-style-type: none"> ■ 铝, EN AC-Al Si9Cu3(Fe), 黑漆 ■ 不锈钢1.4571
膜片, 密封件	<ul style="list-style-type: none"> ■ FPM/FKM ■ NBR
波登管 (工作压力指示)	铜合金

准确度规格	
准确度等级	
差压指示	<ul style="list-style-type: none"> ■ 2.5 ■ 1.6 (仅刻度范围 0 ... 0.1 MPa 至 0 ... 1 MPa 可选)
工作压力指示	4
重复性	≤ 量程的 1.6 %
温度误差	与测量系统的标准条件有偏差时: 最大为满量程的 $\pm 0.8 \%$ /10 K
标准条件	
环境温度	+20 °C [+68 °F]

差压测量范围

测量范围	
mbar	psi
0 ... 250	0 ... 15
0 ... 400	0 ... 25
0 ... 600	0 ... 40
0 ... 1,000	0 ... 60
bar	kg/cm²
0 ... 0.25	0 ... 0.25
0 ... 0.4	0 ... 0.4
0 ... 0.6	0 ... 0.6
0 ... 1	0 ... 1
0 ... 1.6	0 ... 1.6
0 ... 2.5	0 ... 2.5
0 ... 4	0 ... 4
0 ... 6	0 ... 6
0 ... 10	0 ... 10

测量范围	
kPa	MPa
-12.5 ... +12.5	0 ... 0.025
0 ... 25	0 ... 0.04
0 ... 40	0 ... 0.06
0 ... 60	0 ... 0.1
0 ... 100	0 ... 0.16
0 ... 160	0 ... 0.25
0 ... 250	0 ... 0.4
0 ... 400	0 ... 0.6
0 ... 600	0 ... 1
0 ... 1,000	

工作压力刻度范围

刻度范围
MPa
0 ... 1
0 ... 1.6
0 ... 2.5

更多信息：测量范围	
压力类型	差压
特殊测量范围	其他测量范围可根据要求提供
单位	<ul style="list-style-type: none"> ■ bar ■ psi ■ mbar ■ kg/cm² ■ MPa ■ kPa

过程连接	
标准	<ul style="list-style-type: none"> ■ EN 837 ■ DIN EN ISO 8434-1
尺寸	
EN 837	<ul style="list-style-type: none"> ■ 2 x G ¼, 内螺纹, 轴心距离26 mm ■ 2 x G ¼ B, 外螺纹, 轴心距离26 mm
DIN EN ISO 8434-1	<ul style="list-style-type: none"> ■ 2个卡套式接头, 适合6 mm管径 ■ 2个卡套式接头, 适合8 mm管径 ■ 2个卡套式接头, 适合10 mm管径
材质 (接液)	
测量腔	<ul style="list-style-type: none"> ■ 铝, Al Si9Cu3(Fe), 黑漆 ■ 不锈钢1.4571
过程连接	<ul style="list-style-type: none"> ■ 与测量腔相同 (仅2 x G ¼内螺纹) ■ 铜合金 ■ 不锈钢 ■ 钢 (仅适用于卡套式接头)
膜片, 密封件	<ul style="list-style-type: none"> ■ FPM/FKM ■ NBR

输出信号	
连接方式	微动开关
开关数量	<ul style="list-style-type: none"> ■ 单接点, 接点类型850.3 ■ 双接点, 接点类型850.3.3
开关功能	转换开关电接点
开关点设置	通过表壳外辅助量程的调整螺丝
非Ex版本	■ 通过表壳外辅助量程的调整螺丝
Ex版本	■ 出厂设置 (后续无法进行开关点设置)
设置范围	测量范围的10%至100%
开关迟滞性	<ul style="list-style-type: none"> ■ 最大满量程的2.5% ■ 最大满量程的5%

电气连接	
连接类型	<ul style="list-style-type: none"> ■ M20 x 1.5线缆格兰头带1米长线缆, 引线 ■ 电缆套管 ■ 赫斯曼接头
引脚分配	→ 参见第8页图纸

操作条件	
介质温度	-10 ... +90 °C [14 ... 194 °F]
环境温度	
非Ex版本	-10 ... +70 °C [14 ... 150 °F]
Ex版本	-10 ... +60 °C [14 ... 140 °F]
储存温度	-20 ... +60 °C [-4 ... +140 °F]
压力限值	
静压	满量程值
动压	0.9 x 满量程值
过压安全	最高2.5 MPa ⊕和⊖的单侧、两侧或交替
防护等级, 符合IEC/EN 60529标准	IP65

认证



供货范围内包含的认证

标志	描述	国家
	EU符合性声明 ■ 压力设备指令 ■ 低压指令 ■ RoHS指令	欧盟
-	CRN 安全 (如电气安全, 过压...)	加拿大

可选认证

标志	描述	国家
	EU符合性声明 ATEX指令 危险区域 Gas II 2G Ex ia IIC T4/T5/T6 Gb Dust II 2D Ex ia IIIB T135°C Db	欧盟
	IECEX 危险区域 Gas Ex ia IIC T4/T5/T6 Gb Dust Ex ia IIIB T135°C Db	国际
	EAC ■ EMC指令 ■ 低压指令 ■ 危险区域	欧亚经济共同体
	Ex Ukraine 危险区域	乌克兰
	GOST 计量、测量技术	俄罗斯
	KazInMetr 计量、测量技术	哈萨克斯坦
-	MTSCHS 生产许可	哈萨克斯坦
	BelGIM 计量、测量技术	白俄罗斯
	DNV GL 船舶, 造船 (如近海)	国际

制造商信息和认证 (可选)

标志	描述
	SIL 功能安全
	功能安全型流量监测, 符合(BP STRO 100-RL)“Flow 100” VdTÜV标准

证书 (可选)

证书	
证书	■ 符合EN 10204标准的2.2测试报告 (如先进的制造工艺、指示准确度) ■ 符合EN 10204标准的3.1检验证书 (如指示准确度)
推荐再校准间隔	1年 (视具体情况而定)

→ 更多认证和证书, 请登录网站

安全相关的特性值 (防爆型)

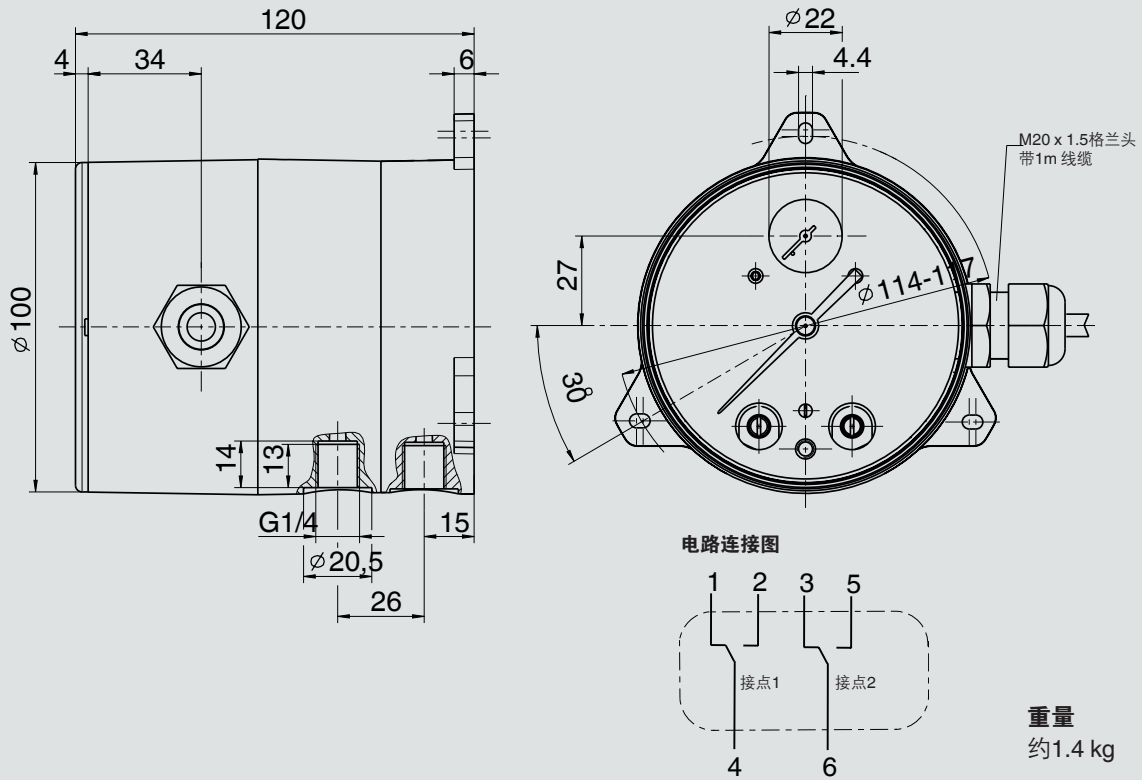
安全相关的特性值 (Ex)	
端子	
开关A	“1” / “4” / “2”
开关B	“3” / “6” / “5”
最大电压 U_i	DC 30 V
最大电流 I_i	100 mA
最大功率 P_i (气体)	1 W
最大功率 P_i (粉尘)	
$T_a \leq +40\text{ °C}$	$\leq 750\text{ mW}$
$T_a \leq +60\text{ °C}$	$\leq 650\text{ mW}$
有效内部电容 C_i	可忽略
有效内部电感 L_i	可忽略

带两个微动开关的仪表

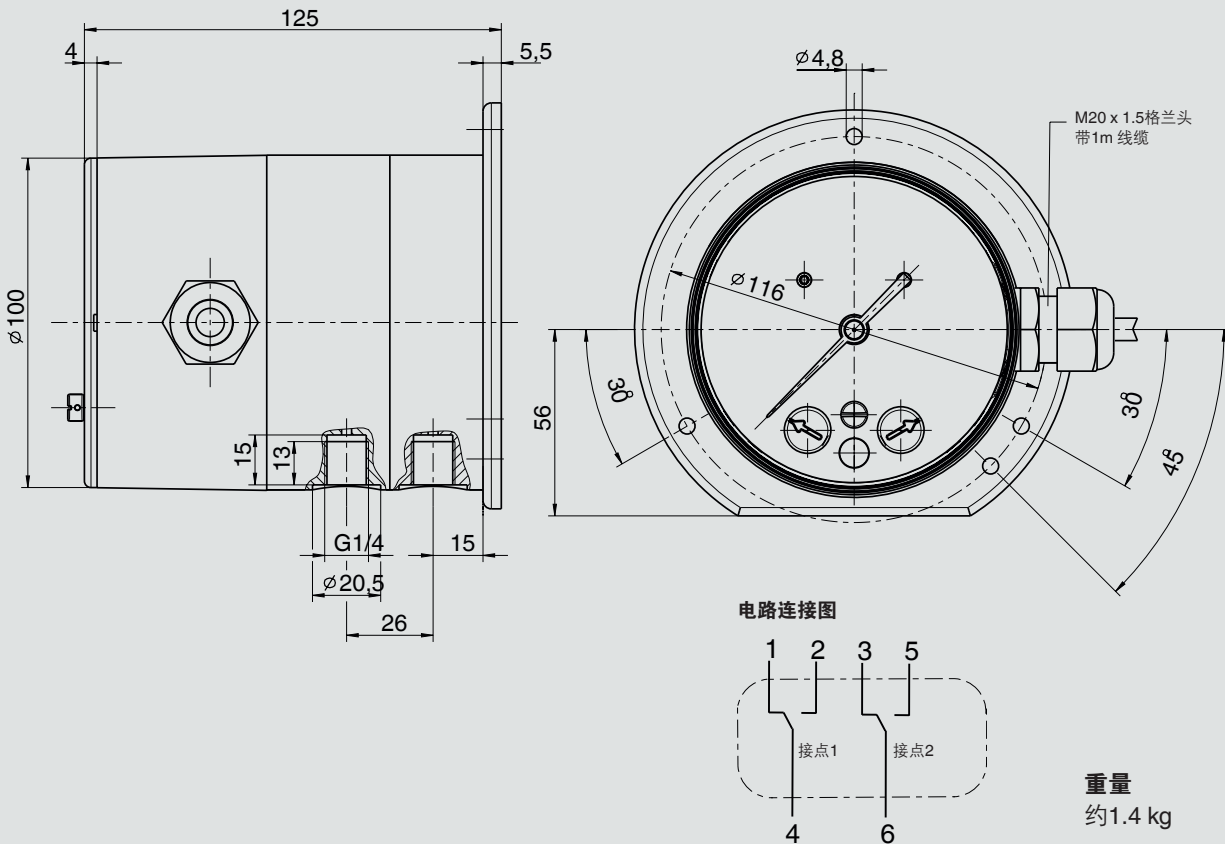
如果多于两个电路被连接，必须观察两个本安型电路分离的所有条件。

尺寸 mm

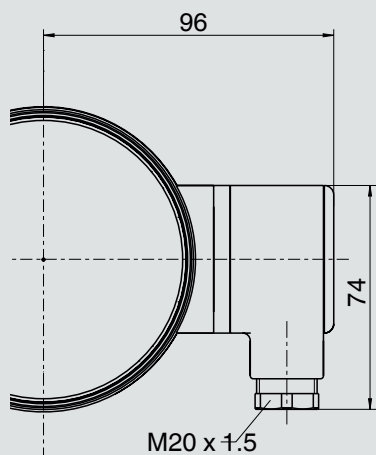
带铝制测量腔的DPGS40TA型, 2 x G 1/4内螺纹, 中心距26 mm



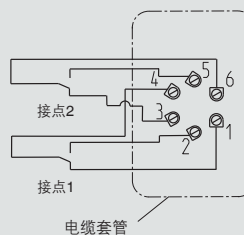
带不锈钢测量腔的DPGS40TA型, 2 x G 1/4内螺纹, 中心距26 mm



带电缆套管或赫斯曼接头



电路连接图



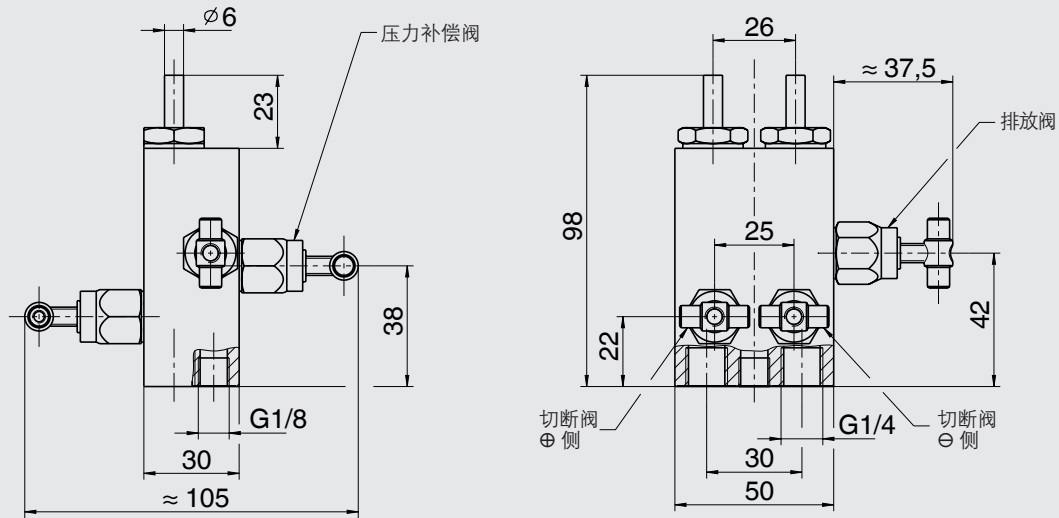
14078225.01

附件

型号	描述	订购编号	
	-	面板安装法兰, 铝	14074004
	-	面板安装法兰, 不锈钢	14075088
	910.17	密封件 → 参见数据资料AC 09.08	-
	910.15	冷凝管 → 参见数据资料 AC 09.06	-
	IV3x	四阀组, 不锈钢 → 尺寸参见第10页	2043559
		四阀组, 不锈钢 → 尺寸参见第10页	2043567
	-	卡套式接头, 适用于管径6, 8和10 mm的管道	按要求提供

尺寸 mm

四阀组



2261821.01

订购信息

型号 / 刻度范围 / 过程连接 / 膜片、密封件的材质 / 开关数量 / 选项

© 11/2007 WIKA Alexander Wiegand SE & Co. KG, 版权所有。
本文中列出的规格仅代表本文档出版时产品的工程状态。
我们保留修改产品规格和材料的权利。



威卡自动化仪表 (苏州) 有限公司
威卡国际贸易 (上海) 有限公司
电话: (+86) 400 9289600
传真: (+86) 512 68780300
邮箱: 400@wikachina.com
www.wika.cn