

差压表，铜合金或不锈钢材质 量程为0.06...100 MPa 型号711.12、713.12、731.12和733.02

威卡(WIKA)数据资料 PM 07.02



详情请参见第3页

应用

- 供暖、通风和空调行业
- 非高粘度或不易结晶的气体和液体介质
- 731.12和733.02适用于侵蚀性介质
- 充液型713.12和733.02适用于高动态压力负载和震动

功能特性

- 测量范围：0 ... 0.06 MPa
- 两个过程连接和两个独立指针
- 带可调节的差压表盘
- 高性价比，安全可靠



711.12 型差压表

描述

差压表是基于两个独立的波登管测量系统。因此差压表可以从两个测量点测量压力并将差压结果显示在表盘。

差压显示

标准型差压表带有两个压力指针和一个表压量程。负压指针连接至一个额外的可调表盘。用户可直接读取活动可调表盘上的差压（满量程值的 $\pm 50\%$ ）。

此外，不带可调表盘型差压表，其差压不可读取。

带减去式传动机芯型差压表只通过一个指针（无独立的加、减压力接口）进行压力显示。多种量程范围可选，确保所有操作参数的准确可读。

731.12和733.02型差压表带不锈钢接液部件，其特殊设计可满足过程工业的需求。

针对严苛的工况（如：震动），还可提供充液版。

标准型结构

设计

两个独立的测量系统，平行垂直的压力接口

表圆直径

100、160

精度等级

1.6

压力范围

0 ... 0.06 至 0 ... 100 MPa

客户要求的压力显示范围选择总的最大相对压力值。

带有循环泵工作的制暖设备的最大相对压力值一般情况下等于液体压力加上泵的压力。

为了读数方便，规定差压值不能低于1/6满量程。

订货时请说明以下压力：

a)最大总的静压

b)差压

压力限值

静压：满量程值

动压：0.9 x满量程值

瞬压：1.3 x满量程值

容许使用温度

环境温度：-20 ... +60°C

介质温度：711.12型：软焊接式最大为60°C，

铜焊式最大为+100°C

731.12型：最大为+200°C

温度性能

当测量系统的温度在参考温度（+20°C）附近波动时，最大变化为量程的±0.4%/10 K针对表盘上的刻度

防护等级

IP33，符合EN 60 529 / IEC 529标准

压力接口

711.12型：铜合金

731.12型：不锈钢

2 x G 1/2 B,公螺母，22mm凸台，

正向接口在后面，负向在前面

（带有⊕和⊖标志）

压力元件

711.12型：

< 10MPa:铜合金，C型，软焊接式

≥10MPa: 不锈钢，螺旋式，铜焊式

732.12型：

不锈钢，对于所有压力范围，焊接式

传动机芯

铜合金，锌白铜活动零件

表盘

铝，白色，黑色表盘刻度字

指针

1 正常指针：铝，黑色

1 刻度指针：铝，白色

带有±50%的显示范围作为正向和负向差压显示

壳体

钢，黑色

表玻璃

工业用平面仪表玻璃

镶嵌环

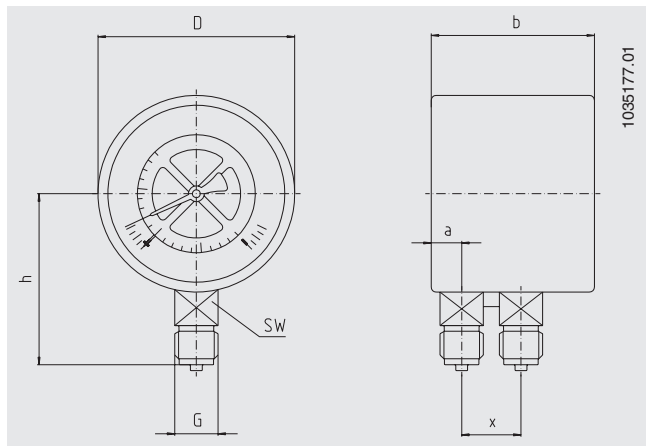
插装式环，钢，黑色

优化选择特殊型

- 其它的过程连接
- 壳体和镶嵌环 不锈钢
- 双刻度结构（双压力表）
- 表圆直径100mm：充液（713.12型）
- 表圆直径100mm：测量系统，壳体，不锈钢镶嵌环和充液（733.02型）
- 减法式传动机芯（一指针针对差压显示），压力接口反装：
⊕ -接前面，⊖ -接后面，铜合金或CrNi-不锈钢
- 介质温度最高达到100°C（只适用于当测量系统CrNi-不锈钢且不充液情况）
- 固定前带边或后带边
- 报警接点(见数据资料 AC 08.01)减法式传动机芯

几何尺寸 mm

标准制造方式



表圆直径	几何尺寸 mm		D	G	h ± 1	X	SW	重量 kg
	a	b						
100	15.5	82	100	G ½ B	87	32	22	1.00
160	15.5	86.5	160	G ½ B	118	32	22	1.60

压力接口按EN 837-3 / 7.3标准

认证

标志	描述	国家
CE	EU 符合性声明 压力设备指令	欧盟
EAC	EAC (可选) 压力设备指令	亚欧经济共同体
GOST	GOST (可选) 计量、测量技术	俄罗斯
KazInMetr	KazInMetr (可选) 计量、测量技术	哈萨克斯坦
-	MTSCHS (可选) 调试许可	哈萨克斯坦
BelGIM	BelGIM (可选) 计量、测量技术	白俄罗斯
UkrSEPRO	UkrSEPRO (可选) 计量、测量技术	乌克兰
Uzstandard	Uzstandard (可选) 计量、测量技术	乌兹别克斯坦
-	CPA 计量、测量技术	中国
-	CRN 安全 (如: 电力、安全、过压.....)	加拿大

证书 (可选)

- 2.2 测试报告
- 3.1 检验证书

更多认证和证书, 请登录网站

订货说明

型号 / 表圆直径 / 压力范围 / 差压或双刻度 / 压力接口尺寸 / 最大静压或最大相对压力 / 差压值 / 优化选择特殊型

本文中列出的规格仅代表本文档出版时产品的工程状态。
我们保留修改产品规格和材料的权利。

威卡(WIKA) 数据资料 PM 07.02 · 06/2018

第4/4页



威卡自动化仪表(苏州)有限公司
威卡国际贸易(上海)有限公司
电话: (+86) 400 9289600
传真: (+86) 512 68780300
邮箱: 400@wikachina.com
www.wika.cn