

压力天平

型号CPB5800



威卡 (WIKA) 数据资料CT 31.11



更多认证请参见第8页

应用

- 定义量程 ≤ 140 MPa (20,000 psi) 的压力仪表 (液压式) 刻度的基准仪器
- 工厂和校准实验室对压力测量仪表进行测量、调节和校准时的参考仪器
- 完整的独立系统, 可现场使用

功能特性

- 总的测量不确定度: 0.006 %测量值
- 双量程活塞气缸系统, 可全自动切换量程
- 符合国家标准的可追溯出厂校准证书 (标配); UKAS校准证书 (选配)
- 长期稳定性高, 建议每五年重新校准一次
- 可提供获得专利的ConTect快拆系统, 能够快速、安全地更换活塞气缸系统



CPB5800型液压力天平

描述

成熟的基准仪器

压力天平 (自重测试仪) 是市场上用于校准电子或机械压力测量仪表的最准确的仪器, 可直接测量压力 ($P = F/A$)。该仪器采用高质量材料制造, 最大限度降低了测量不确定度, 并且可长期稳定运行。

由于具备上述特点, 该型号压力天平已在工厂以及工业界、国家机构和研究实验室的校准实验室中应用多年。

独立运行

CPB5800型压力天平采用了集成压力源和纯机械测量原理, 是用于现场维护和检修的理想选择。

基本原理

压强是指单位面积内承受的压力。基于此, CPB5800型压力天平采用精密制造的活塞气缸系统作为核心组件, 可通过加载砝码组生成单独测试点。

砝码组以最佳方式分成了不同的质量等级, 使得在天平上加载砝码质量与目标压力成正比。标准情况下, 这些砝码按照标准重力 (9.80665m/s^2) 制造, 不过用户也可根据当地重力进行调整和UKAS校准。

CPB5800型的仪器底座

易于操作

在稳定的仪器底座中集成灌液泵和250ml容器，用户能够轻松注入大容量测试液体并对其进行加压。为进一步实现升压和微调，底座上还安装了一台极为精密的，只在泵体内部运行的可控轴泵。

一旦测量系统达到均衡状态，就会在压力和砝码之间形成力的平衡。测量系统的优秀品质可以确保压力在数分钟内保持稳定，从而成功读出用于比较测量的压力值，或者在待测件上执行更复杂的调节。

高性能仪器系列

CPB5800型仪器底座有两种版本：

■ 标准液压底座

- 最大压力达120 MPa (16,000 psi)
- 通过灌液泵和轴泵构成集成式压力产生装置
- 压力传输介质

标配：矿物油

选配：葵二酸脂油、制动液、液压油或Fomblin油

■ 液压式高压底座

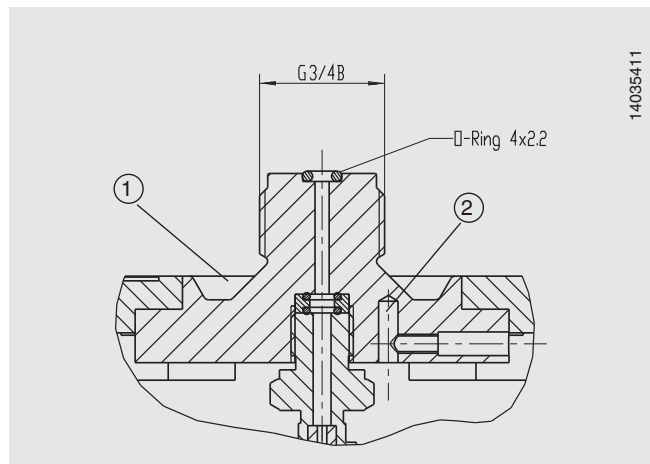
- 最高可达140 MPa (200,00 psi)
- 通过灌液泵和轴泵构成集成式压力产生装置
- 传压介质为矿物油或葵二酸脂油

所有仪器底座均标配一个接头，用于连接CPS5800型活塞-气缸系统的G $\frac{3}{4}$ 外螺纹。

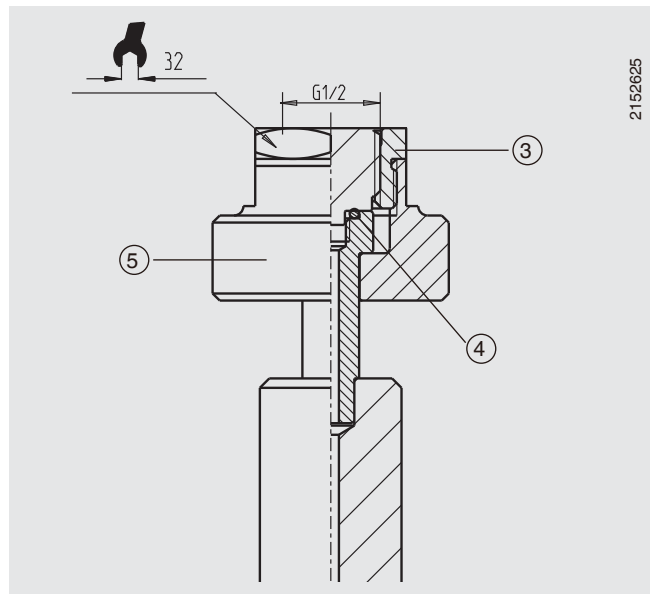
此外，用户还可选配M30 x 2内螺纹接头以连接可选的CPS5000型活塞-气缸系统。

对于120 MPa仪器底座（16000 psi仪器底座），用户可选配获得专利的ConTech快速释放装置。通过该装置，用户无需任何工具就能快速、安全地更换活塞-气缸系统。使用快速接头，用户无需任何工具即可连接待测件。选用自由旋转的滚花螺母，用户可按照所需的方向调整待测件。标准配置包含了一个带有G $\frac{1}{2}$ 内螺纹的螺纹插件。此外，它还提供其它螺纹插件以连接最常见的压力测量仪表。

标准连接活塞-气缸系统



待测件连接



- ① 集油槽
- ② 温度传感器，可选
- ③ 螺纹插件，可更换
- ④ O型圈8 x 2
- ⑤ 带滚花螺母的快速接头

CPS5800型活塞-气缸系统

根据测量范围的不同，CPS5800活塞-气缸系统的基本设计可分为两种：

- 单量程活塞-气缸系统【适用于12 MPa到30 MPa (1,600到4,000 psi) 的测量范围】
- 双量程活塞-气缸系统【适用于70MPa、120MPa和140MPa (10000 psi、16000 psi和20000 psi) 的测量范围】

在宽测量范围内确保高准确度

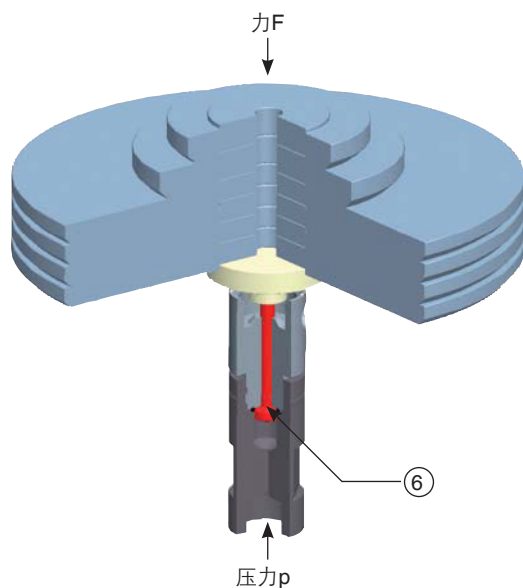
双量程活塞-气缸系统在一个设备中提供了两种测量范围，并且能在低压和高压活塞之间自动切换。这样可使用一个活塞-气缸系统和一套砝码组覆盖较宽的测量范围并提供很高的准确度，从而为用户提供一种非常灵活的测量仪器。只需加载一次砝码就能自动实现额外的两个测试点。

活塞和气缸均由硬化钢或碳化钨制成。与其它材料相比，这种材料组合具有非常低的压力和温度膨胀系数，从而可实现非常高的活塞有效面积线性度和准确度。

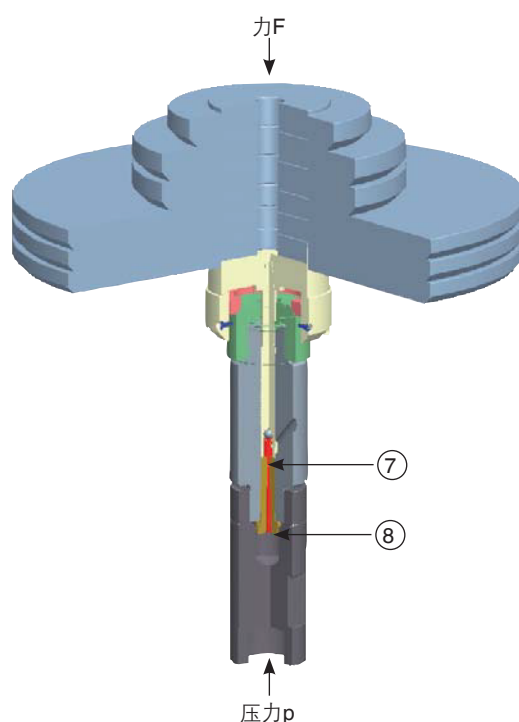
活塞和气缸都位于一个结实的不锈钢外壳中，能有效避免外部触摸、冲击或污染的影响。与此同时，集成过压保护功能还能避免活塞在垂直方向上受力脱出，并避免在受压条件下移除砝码时损坏活塞-气缸系统。

砝码可直接堆叠在活塞轴上。这有利于更方便地放置砝码，而且可实现更小的起始压力值。

活塞-气缸系统的整体设计以及活塞和气缸的精密制造，可确保非常小的摩擦力，从而实现优异的运行特性（较长的自由旋转时间和较低的下陷速度）。这样就可以保证很高的长期稳定性。因此，建议的校准间隔为两到五年（视具体使用条件而定）。



CPS5800型单量程活塞-气缸系统



CPS5800型双量程活塞-气缸系统

- ⑥ 有效面积A
- ⑦ 高压活塞
- ⑧ 低压活塞 = 高压气缸

作为CPS5000型液压活塞-气缸系统的可选配置。有关详细规格参数，请参见数据资料CT 31.01。

砝码组，CPM5800型

这些砝码组装在木盒中，而且填充有泡沫材料。套件中包括下表中列出的砝码，这些砝码由非磁性不锈钢制成，而且针对日常使用进行了优化。

如果需要更小的增量和更高的分辨率，可使用选配的微调砝码组对标准砝码组进行扩展。

如果需要产生更小的中间值，建议使用M1或F1级微调砝码附件。

对于CPS5000型活塞-气缸系统，用户还可选择CPM5000型砝码组。详细技术参数请参见数据资料CT31.01。



CPM5800型砝码组

砝码表

下表列出了一个砝码组中的砝码个数、它们的额定砝码值以及在相应测量范围内对应的额定压力值。如果仪器未在参考参考条件【环境温度20°C(68°F)，大气压力101.3kPa(14.69psi)，相对湿度40%】下运行，则必须进行相应的修正，请参见第11页给出的CPU6000型校准装置示例。

标准情况下，这些砝码按照标准重力(9.80665m/s²)制造，不过用户也可根据当地重力进行调整。

砝码组可根据MPa、kg/cm²、kPa、bar或psi等不同的压力单位制造，并且可配合相同的活塞-气缸系统使用。

测量范围 [MPa] 或[kg/cm ²]	单活塞测量量程				双活塞测量量程								
	0.1 ... 12		0.2 ... 30		0.1 ... 70		0.1 ... 120		0.1 ... 140				
	数量	每一件的 额定压力 [MPa] [kg/cm ²]	数量	每一件的 额定压力 [MPa] [kg/cm ²]	数量	每一件的 额定压力 [MPa] [kg/cm ²]	数量	每一件的 额定压力 [MPa] [kg/cm ²]	数量	每一件的 额定压力 [MPa] [kg/cm ²]	数量	每一件的 额定压力 [MPa] [kg/cm ²]	
活塞及配重	1	0.1	1	0.2	1	0.1	1	1	0.1	2	1	0.1	2
标准砝码组	4	2	4	5	5	1	10	4	1	20	5	1	20
	1	1.8	1	4.5	1	0.9	9	1	0.9	18	1	0.9	18
	1	1	1	2.5	1	0.5	5	1	0.5	10	1	0.5	10
	2	0.4	2	1	2	0.2	2	2	0.2	4	2	0.2	4
	1	0.2	1	0.5	1	0.1	1	1	0.1	2	1	0.1	2
	2	0.1	1	0.3	1	0.05	0.5	1	0.05	1	1	0.05	1
	1	0.05	1	0.25	--	--	--	--	--	--	--	--	--
微调砝码组 (选配)	1	0.04	2	0.1	2	0.02	0.2	2	0.02	0.4	2	0.02	0.4
	1	0.02	1	0.05	1	0.01	0.1	1	0.01	0.2	1	0.01	0.2
	1	0.01	1	0.025	1	0.005	0.05	1	0.005	0.1	1	0.005	0.1
	2	0.004	2	0.01	2	0.002	0.02	2	0.002	0.04	2	0.002	0.04
	1	0.002	1	0.005	1	0.001	0.01	1	0.001	0.02	1	0.001	0.02

测量范围 [psi] 或[lb/in ²]	单活塞测量量程				双活塞测量量程								
	10 ... 1,600		30 ... 4,000		10 ... 10,000			10 ... 16,000			10 ... 20,000		
					10 ... 800	100 ... 10,000		10 ... 800	200 ... 16,000		10 ... 800	200 ... 20,000	
	数量	每一件的压力 [psi] [lb/in ²]	数量	每一件的压力 [psi] [lb/in ²]	数量	每一件的压力 [psi] [lb/in ²]	每一件的压力 [psi] [lb/in ²]	数量	每一件的压力 [psi] [lb/in ²]	每一件的压力 [psi] [lb/in ²]	数量	每一件的压力 [psi] [lb/in ²]	每一件的压力 [psi] [lb/in ²]
活塞	1	10	--	--	1	10	100	1	10	200	1	10	200
活塞及配重	--	--	1	30	--	--	--	--	--	--	--	--	--
标准砝码组	6	200	6	500	8	100	1,000	6	100	2,000	8	100	2,000
	1	180	1	450	1	90	900	1	90	1,800	1	90	1,800
	1	100	1	250	1	50	500	1	50	1,000	1	50	1,000
	2	40	2	100	2	20	200	2	20	400	2	20	400
	1	20	1	50	1	10	100	1	10	200	1	10	200
	2	10	1	25	1	5	50	1	5	100	1	5	100
	1	5	1	20	--	--	--	--	--	--	--	--	--
微调砝码组 (选配)	1	4	2	10	2	2	20	2	2	40	2	2	40
	1	2	1	5	1	1	10	1	1	20	1	1	20
	1	1	1	2.5	1	0.5	5	1	0.5	10	1	0.5	10
	2	0.4	2	1	2	0.2	2	2	0.2	4	2	0.2	4
	1	0.2	1	0.5	1	0.1	1	1	0.1	2	1	0.1	2

测量范围 [kPa]	单活塞测量量程				双活塞测量量程								
	100 ... 12,000		200 ... 30,000		100 ... 70,000			100 ... 120,000			100 ... 140,000		
					100 ... 6,000	1,000 ... 70,000		100 ... 6,000	2,000 ... 120,000		100 ... 6,000	2,000 ... 140,000	
	数量	每一件的压力 [kPa]	数量	每一件的压力 [kPa]	数量	每一件的压力 [kPa]	每一件的压力 [kPa]	数量	每一件的压力 [kPa]	每一件的压力 [kPa]	数量	每一件的压力 [kPa]	每一件的压力 [kPa]
活塞及配重	1	100	1	200	1	100	1,000	1	100	2,000	1	100	2,000
标准砝码组	4	2,000	4	5,000	5	1,000	10,000	4	1,000	20,000	5	1,000	20,000
	1	1,800	1	4,500	1	900	9,000	1	900	18,000	1	900	18,000
	1	1,000	1	2,500	1	500	5,000	1	500	10,000	1	500	10,000
	2	400	2	1,000	2	200	2,000	2	200	4,000	2	200	4,000
	1	200	1	500	1	100	1,000	1	100	2,000	1	100	2,000
	2	100	1	300	1	50	500	1	50	1,000	1	50	1,000
	1	50	1	250	--	--	--	--	--	--	--	--	--
微调砝码组 (选配)	1	40	2	100	2	20	200	2	20	400	2	20	400
	1	20	1	50	1	10	100	1	10	200	1	10	200
	1	10	1	25	1	5	50	1	5	100	1	5	100
	2	4	2	10	2	2	20	2	2	40	2	2	40
	1	2	1	5	1	1	10	1	1	20	1	1	20

规格参数

CPB5800型

CPS5800型活塞-气缸系统					
型号	单活塞测量量程		双活塞测量量程		
测量范围 (MPa和kg/cm ²) ¹⁾	0.1 ... 12	0.2 ... 30	0.1 ... 6 / 1 ... 70	0.1 ... 6 / 2 ... 120	0.1 ... 6 / 2 ... 140
所需砝码 (kg)	49.7	49.6	57.4	49.2	57.4
最小增量 (MPa和kg/cm ²) ²⁾ (标准砝码组)	0.05	0.25	0.05 / 0.5	0.05 / 1	0.05 / 1
最小增量 (MPa和kg/cm ²) ³⁾ (微调砝码组)	0.002	0.005	0.001 / 0.01	0.001 / 0.02	0.001 / 0.02
活塞的额定有效面积 (cm ²)	0.4032	0.1613	0.8065 / 0.0807	0.8065 / 0.0403	0.8065 / 0.0403
测量范围 (psi和lb/in ²) ¹⁾	10 ... 1,600	30 ... 4,000	10 ... 800 / 100 ... 10,000	10 ... 800 / 200 ... 16,000	10 ... 800 / 200 ... 20,000
所需砝码 (kg)	45.5	45.3	56.4	45	56.4
最小增量 (psi和lb/in ²) ²⁾ (标准砝码组)	5	20	5 / 50	5 / 100	5 / 100
最小增量 (psi和lb/in ²) ³⁾ (微调砝码组)	0.2	0.5	0.1 / 1	0.1 / 2	0.1 / 2
活塞的额定有效面积 (cm ²)	0.4032	0.1613	0.8065 / 0.0807	0.8065 / 0.0403	0.8065 / 0.0403
测量范围 (kPa) ¹⁾	100 ... 12,000	200 ... 30,000	100 ... 6,000 / 1,000 ... 70,000	100 ... 6,000 / 2,000 ... 120,000	100 ... 6,000 / 2,000 ... 140,000
所需砝码 (kg)	49.7	49.6	57.4	49.2	57.4
最小增量 (kPa) ²⁾ (标准砝码组)	50	250	50 / 500	50 / 1,000	50 / 1,000
最小增量 (kPa) ³⁾ (微调砝码组)	2	5	1 / 10	1 / 20	1 / 20
活塞的额定有效面积 (cm ²)	0.4032	0.1613	0.8065 / 0.0807	0.8065 / 0.0403	0.8065 / 0.0403
准确度					
标准型 ^{4) 5) 6)}	0.015 % 读数				0.025 % 读数
增强型 ^{4) 5) 7)}	0.007 % 读数	0.006 % 读数	0.007 % 读数		
压力传输介质					
标配	基于VG22矿物油的液压流体				
选配	葵二酸脂油 制动液 液压油 Fomblin油				葵二酸脂油
材料					
活塞	钢		碳化钨钢		
气缸	青铜	钢	钢/碳化钨		
砝码组	不锈钢, 无磁性				

1) 理论起始值; 对应于活塞或活塞及其配重 (自身重量) 所产生的压力值。如需优化工作特性, 需要加载更多的砝码。

2) 使用标准砝码组可以实现的最小压力变化量。要减小该值, 可以使用微调砝码组。

3) 使用选配的微调砝码组可以实现的最小压力变化量。如需更小的数值, 可以使用M1或F1微调砝码组附件。

4) 根据测量值所得到的准确度为测量范围的10%。如果量程更小, 则准确度为0.03%读数 (单量程活塞-气缸系统) 或0.025%读数 (双量程活塞-气缸系统)。

5) 测量不确定度均指在参考条件下 (环境温度20°C (68°F), 大气压力101.3kPa (14.69psi), 相对湿度40%)。如果要在没有校准装置的情况下运行, 则必须进行相应的修正。

6) 不提供UKAS面积和砝码校准。

7) 需UKAS面积和砝码校准。

CPS5800型活塞-气缸系统

型号	单活塞测量量程		双活塞测量量程		
重量					
活塞-气缸系统	1 kg (2.2 lbs)	0.8 kg (1.8 lbs)	2 kg (4.4 lbs)	2 kg (4.4 lbs)	2 kg (4.4 lbs)
活塞-气缸系统的储存箱	3.1 kg (6.8 lbs)				
bar标准砝码组 (装于2个木箱中)	61.3 kg (135.2 lbs)	61.2 kg (134.9 lbs)	69 kg (152.1 lbs)	60.8 kg (134.1 lbs)	69 kg (152.1 lbs)
bar 标准砝码组 (装于2个木箱中)	57.1 kg (125.9 lbs)	56.9 kg (125.5 lbs)	68 kg (149.9 lbs)	56.6 kg (124.8 lbs)	68 kg (149.9 lbs)
bar微调砝码组	0.33 kg (0.73 lbs)	0.5 kg (1.10 lbs))	0.5 kg (1.10 lbs))	0.5 kg (1.10 lbs))	0.5 kg (1.10 lbs))
psi微调砝码组	0.23 kg (0.51 lbs)	0.34 kg (0.75 lbs)	0.34 kg (0.75 lbs)	0.34 kg (0.75 lbs)	0.34 kg (0.75 lbs)
尺寸 (宽x深x高)					
标准砝码组的装运箱	400 x 310 x 310 mm (15.7 x 12.2 x 12.2 in)				
活塞-气缸系统的储存箱 (可选)	300 x 265 x 205 mm (11.8 x 10.4 x 8.1 in)				

底座, CPB5800型

底座型号	
液压式, 标准型	最高可达120 MPa (16,000 psi); 带内部压力发生装置
液压式, 高压型	最高可达140 MPa (20,000 psi); 带内部压力发生装置
压力传输介质	
标配	基于VG22矿物油的液压流体
选配	葵二酸脂油、制动液、液压油或Fomblin油 (取决于量程)
容器	250 cm ³
连接	
活塞-气缸系统连接	G ¼ 外螺纹接头/选配: ConTech快速释放接头 【不适用于140 MPa型产品 (20,000 psi型)】
待测件连接	G ½ B 内螺纹快速接头, 自由旋转, 可根据其它螺纹插件更换, 详见“附件”章节
材料	
底座上的管道	1.4404不锈钢, 6 x 2 mm
重量	
标准液压式底座	18.0 kg / 19.0 kg (39.7 lbs / 41.9 lbs) (含选配的ConTect快速释放接头)
液压式高压底座	18.0 kg (39.7 lbs)
底座储存箱	8.5 kg (18.7 lbs)
允许环境条件	
工作温度	18 ... 28 °C (64 ... 82 °F)
尺寸 (宽x深x高)	
底座	401 x 375 x 265 mm (15.7 x 14.8 x 10.4 in), 详情请参见技术图纸

认证

标识	说明	国家
CE	EC符合性声明 压力设备指令	欧盟
GOST	GOST 计量学, 测量技术	俄罗斯
-	MTSCHS 允许调试	哈萨克斯坦

证书

证书	
校准	校准证书 可选: UKAS校准证书 ¹⁾²⁾
推荐再校准间隔	2-3年 (视具体情况而定)

- 1) 标准准确度UKAS校准证书仅可作为压力校准提供。
2) 增强准确度需UKAS面积和砝码校准。

更多认证和证书请登录网站

整体运输尺寸

整个仪器 (标配, 标准供货范围) 共有三个包装, 装在一个货盘上。
整体尺寸为1200 x 800 x 500 mm (47.2 x 31.5 x 19.7 in)。总重量取决于具体的测量范围。

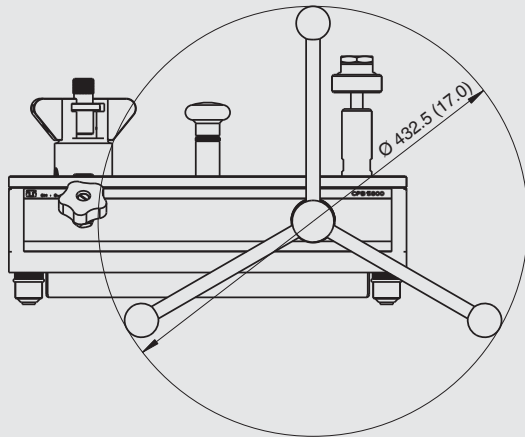
型号 (MPa)	重量	
	净重	毛重
单活塞测量量程		
0.1 ... 12 MPa	81.5 kg (179.7 lbs)	100 kg (220.5 lbs)
0.2 ... 30 MPa	81.5 kg (179.7 lbs)	100 kg (220.5 lbs)
双活塞测量量程		
0.1 ... 6 MPa / 1 ... 70 MPa	90 kg (195.5 lbs)	108.5 kg (239.2 lbs)
0.1 ... 6 MPa / 2 ... 120 MPa	82 kg (180.8 lbs)	100.5 kg (221.6 lbs)
0.1 ... 6 MPa / 2 ... 140 MPa	90 kg (195.5 lbs)	108.5 kg (239.2 lbs)

型号 (psi)	重量	
	净重	毛重
单活塞测量量程		
10 ... 1,600 psi	77.5 kg (170.9 lbs)	96 kg (211.7 lbs)
30 ... 4,000 psi	77 kg (169.8 lbs)	95.5 kg (210.6 lbs)
双活塞测量量程		
10 ... 800 psi / 100 ... 10,000 psi	89 kg (196.2 lbs)	107.5 kg (237.0 lbs)
10 ... 800 psi / 200 ... 16,000 psi	77.5 kg (170.9 lbs)	96 kg (211.7 lbs)
10 ... 800 psi / 200 ... 20,000 psi	89 kg (196.2 lbs)	107.5 kg (237.0 lbs)

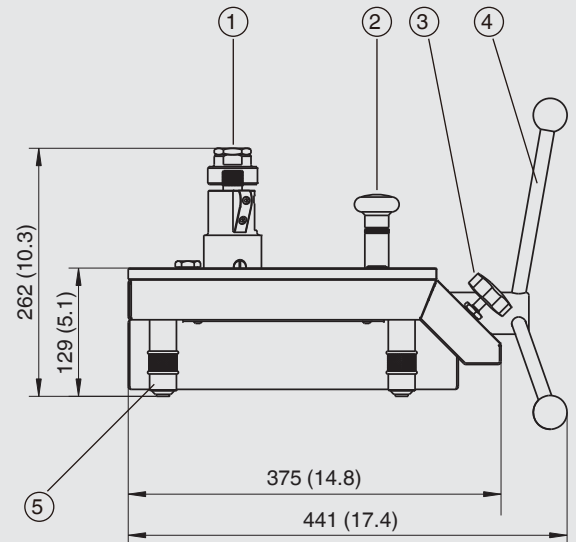
尺寸【 mm (英寸)】

图中显示了带ConTect快速释放接头的CPB5800型仪器底座【 120 MPa型 (16,000 psi型)】。
140 MPa高压型 (20,000 psi高压型) 产品在尺寸上并无差异，只是控制元件的布置有所不同。

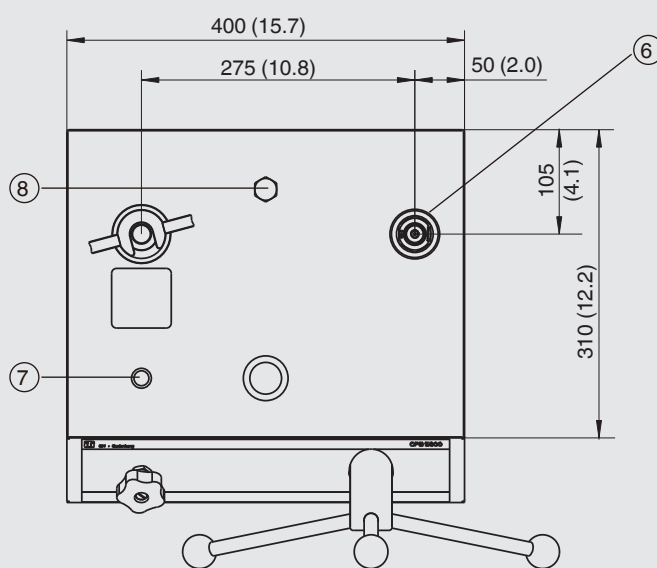
正视图



侧视图 (左)



俯视图

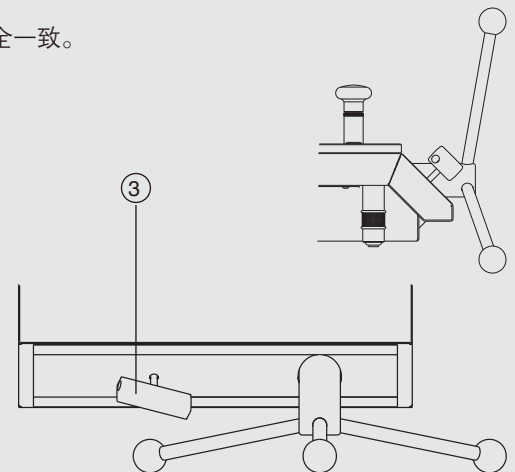


详细剖面图

140 MPa高压型
(20,000 psi高压型)

- 配置高压截止阀
- 不提供ConTect快速释放接头配置选项

尺寸完全一致。



① 活塞-气缸系统接头

② 灌液泵

③ 出口阀

④ 带星形手柄的轴泵，可拆卸

⑤ 可旋转撑脚

⑥ 待测件连接

⑦ 水平仪

⑧ 油容器堵头螺钉

附件

M1和F1微调砝码组

标准砝码组中的砝码是日常应用的理想之选。但是如果需要更小的中间值，那么建议使用由以下砝码组成的M1或F1级微调砝码组。

1 x 50 g、2 x 20 g、1 x 10 g、1 x 5 g、2 x 2 g、1 x 1 g、1 x 500 mg、2 x 200 mg、1 x 100 mg、1 x 50 mg、2 x 20 mg、1 x 10 mg、1 x 5 mg、2 x 2 mg和1 x 1 mg



微调砝码组

快速接头用的转接头套件

活塞式压力计（自重测试仪）标配用于连接部件的快速接头。为此，我们提供了以下非常易于更换的螺纹插件：

■转接头套件：G ¼、G ⅜、½ NPT、¼ NPT和M20 x 1.5

■转接头套件NPT：⅛ NPT、¼ NPT、⅜ NPT和½ NPT

此外，转接头套件还包含了O形圈备件以及SW32和SW14扳手以便于更换转接头。

其他螺纹插件可按客户要求提供。



转接头套件

隔离器

为避免测量仪表与活塞式压力计（自重测试仪）的介质直接接触并保护活塞式压力计不受测试部件的污染物影响，测量仪表还特别设计了隔离器。



图（左）：隔离器（不带隔膜）

图（中）：隔离器（带隔膜）70 MPa (10,000 psi)

图（右）：隔离器（带隔膜）120 MPa (16,000 psi)

型号	订货号
F1级微调砝码组（1 mg至50 g）	7093874
M1级微调砝码组（1 mg至50 g）	14025325
快速接头的转接头套件，用于将G ¼、G ⅜、½ NPT、¼ NPT和M20 x 1.5螺纹插件插入待测件接头上的滚花螺母中	2036941
快速接头的“NPT”转接头套件，用于将⅛ NPT、¼ NPT、⅜ NPT和½ NPT螺纹插件插入待测件接头的滚花螺母中	12563626
90°直角接头，适用于带有背部安装接头的待测件	1564838
隔离器（不带隔膜），最大100 MPa (14500 psi)	1565389
隔离器（用隔膜隔离两种液体介质）70 MPa (10,000 psi)	14031253
隔离器（用隔膜隔离两种液体介质）120 MPa (16,000 psi)	14031254
O形圈套件，包含5个8x2 O形圈和5个4 x 2.2 O形圈	12328562
用于CPB系列的工作液体，压力最高可达400 MPa (60,000 psi)，0.5升	2099882
转接头，用于将CPS5800型液压力式活塞-气缸系统安装到ConTect系统装置中	14031252
待测件接头，一端G¾内螺纹，一端G½内螺纹，可旋转，可作为比较测试泵使用	14031251
带有快速接头的特殊待测件转接头，用于配合ConTect系统装置，可作为比较测试泵使用	2152634
电动活塞驱动装置，适用于量程为70 MPa、120 MPa和140 MPa（10000 psi、16000 psi和20000 psi）的产品（230 V AC/50 Hz）	14031260

CPU6000型校准单元

CPU6000系列校准装置是一套用于活塞压力计（自重测试仪）的紧凑工具。尤其是在需要高精度测量值以及0.025%以下测量不确定度的应用中，往往需要进行复杂的数学计算和修正。CPU6000与CPB-CAL（iPad®应用）和/或WIKA-CAL（计算机软件）相结合，可以记录所有关键环境参数并自动进行修正。

CPU6000系列校准装置包括三种

CPU6000-W型气象站

CPU6000-W可以提供实验室环境的大气压力、相对湿度和环境温度等参数测量值。

CPU6000-S型活塞压力计传感器盒

CPU6000-S可以测量活塞温度并显示砝码的浮动位置。

CPU6000-M型数字万用表

在对电子式压力变送器进行校准时，CPU6000-M可以提供数字万用表和电源功能。

典型应用

CPB-CAL iPad®应用

iPad®应用可以在考虑CPU6000测量参数的基础上，计算活塞压力计（自重测试仪）或参考压力所需要的砝码。可以使用所有常用压力单位进行换算。当地重力加速度也可以作为额外的参数以实现不受地理位置影响的测量效果

WIKA-CAL 计算机软件 – 重量计算器

使用演示版WIKA-CAL软件和一台CPB系列活塞压力计（自重测试仪），就可以计算出应该施加的砝码及相应的参考压力。可以手动将活塞压力计（自重测试仪）数据输入到数据库中，也可以通过XML文件在线自动导入。

所有环境参数和活塞温度都可以手动输入到WIKA-CAL中或者使用CPU6000系列自动测量，从而可确保最高的准确度。WIKA-CAL演示版可以从威卡（WIKA）网站上免费下载。

CPU6000系列的详细规格参数请参见数据资料CT 35.02。

有关WIKA-CAL校准软件的详情请参见数据资料CT 95.10。



CPU6000系列和iPad®应用CPB-CAL



CPU6000-W、CPU6000-S、CPB5800和计算机（带WIKA-CAL软件）



WIKA-CAL 计算机软件 – 重量计算器

我们校准技术计划内的其它活塞压力计/自重测试仪

CPB3800型紧凑型自重测试仪

测量范围:

液压式 0.1 ... 12至1 ... 120 MPa
(10 ... 1,600至100 ... 16,000 psi)

准确度:

0.05 % 读数
0.025 % 读数 (可选)

规格参数请参见数据资料CT 31.06



CPB3800型紧凑型自重测试仪

CPB5000型气动式活塞压力计

测量范围:

气动式 -0.003 ... -0.1至+0.04 ... +10 MPa
(-0.435 ... -14至+5.8 ... +1,500 psi)

准确度:

0.015 % 读数
0.008 % 读数 (可选)

规格参数请参见数据资料CT 31.01



CPB5000型气动式活塞压力计

适合高压应用的CPB5000HP型活塞压力计

测量范围:

液压式 2.5 ... 250、2.5 ... 400或
2.5 ... 500 MPa
(350 ... 40,000、350 ... 60,000
或350 ... 70,000 psi)

准确度:

0.025 % 读数
0.02 % 读数 (可选)

规格参数请参见数据资料CT 31.51



适合高压应用的CPB5000HP型活塞压力计

适合差压应用的CPB5600DP型活塞压力计

测量范围 (=静压+差压):

气动式 0.003 ... 0.2至0.04 ... 10 MPa
(0.435 ... 30至5.8 ... 1,500 psi)
液压式 0.02 ... 6至2.5 ... 160 MPa
(2.9 ... 1,000至350 ... 23,200 psi)

准确度:

0.015 % 读数
0.008 % 读数 (可选)

规格参数请参见数据资料CT 31.56



适合差压应用的CPB5600DP型活塞压力计

供货范围

- CPB5800型活塞压力计
- 灌液泵
- 用于注液、产生压力和微调的轴泵
- G ¾外螺纹活塞接头
- 快速接头，用于连接带有G ½内螺纹插件的待测件，可更换
- 活塞-气缸系统
- 标准砝码组，装在便携木箱中
- 砝码，根据当地的重力（标准值：9.80665 m/s²）制造
- VG22矿物油（1升）
- 使用说明（德语和英语版）
- 出厂校准证书
- 防尘罩

选项

- 其它压力传输介质
- 采用ConTect快速释放接头或M30 x 2内螺纹的活塞接头
- 更高准确度 (0.006 %) 的系统
- 其它压力单位
- 按照当地重力值制造的砝码
- 微调砝码组
- 用于储存底座和活塞-气缸系统储存箱
- UKAS校准证书
- 可组合CPS/CPM5000系列产品
【请联系威卡 (WIKA) 销售团队了解更多信息】
- CPB5800型活塞压力计的储存箱

订购信息

仪器底座

CPB5800 / 压力传输介质 / 仪器型号 / 活塞-气缸系统连接 / 砝码组 / 活塞-气缸系统 / CPU6000-S校准单元传感器的安装 / 储存箱 / 其它订购信息

活塞-气缸系统

CPS5800 / 准确度 / 重力值 (g) / 测量范围 / 活塞-气缸系统连接 / 活塞-气缸系统的储存箱 / 活塞-气缸系统校准 / 其它订购信息

砝码组

CPM5800 / 压力单位 / 重力值 (g) / 标准砝码组 / 微调砝码组 / 标准砝码组校准 / 微调砝码组校准 / 其它订购信息

© 2016 WIKA Alexander Wiegand SE & Co. KG, 版权所有
本文件中列出的规格仅代表本档出版时产品的工程状态。
我们保留修改产品规格和材料的权利。

威卡 (WIKA) 数据资料CT 31.11 · 04/2016

第13/13页



威卡自动化仪表（苏州）有限公司
威卡国际贸易（上海）有限公司
电话：(+86) 400 9289600
传真：(+86) 512 68780300
邮箱：400@wikachina.com
www.wika.cn