

# 电子流量开关 带显示，用于液体介质 FSD-3 型

威卡 (WIKA) 数据资料 FL 80.01



## 应用

- 控制冷却润滑系统
- 监控冷却回路
- 控制过滤器单元
- 泵的空转保护

## 产品特性

- 可靠监测液体介质的流量
- 支持流量、温度和诊断的开关和模拟输出
- 通过自带数显仪轻松实现参数化
- 无运动部件，无磨损



电子流量开关  
FSD-3 型

## 描述

### 在设计和功能上获得奖项

PSD-30 曾摘得“iF 产品设计奖”桂冠，这充分证明威卡 (WIKA) 开关产品系列的成功的设计和出色的功能已得到专业认可。

坚固耐用的 LED 显示屏支持 9 mm 高 (目前最大的) 的字符显示，且字符稍有倾斜，使得用户能远距离轻松读取。

简单直观的 3 键式菜单导航系统，无需其它辅助设备，并且菜单导航符合 VDMA 标准。

### 无磨损

FSD-3 基于量热测量原理，无任何运动部件，可实现无磨损测量。

### 液体介质流量监测

FSD-3 能可靠监测液体介质流量，有助于确保过程安全。当流量高于或低于设定值时，FSD-3 的开关输出会激活下游的调节器或控制装置，从而防止由于泵、刀具和主轴减速而导致的人员伤害或生产受损。

### 温度监测

FSD-3 还能监测介质温度并输出相关数据，无需其它测量设备。

### 诊断功能

当检测到传感器缺陷时，可选的诊断功能能可靠地输出报警信号，以及时触发下游安全功能。

## 测量范围

### 流速

水: 5...150 cm/s  
油: 3...300 cm/s

出厂默认设置是以水作为介质进行的。建议通过菜单根据系统的最小/最大流量来进行此调节。

### 温度 (可选项)

-20 ... +85 °C (-4 ... +185 °F)

## 数显

14 段 LED, 红色, 4 位, 字符尺寸 9mm (0.35 英寸)  
显示器可电子控制转动 180°

## 输出信号

开关输出	
标准	PNP
可选项	NPN

### 模拟信号 (可选)

4 ... 20 mA

### 电路

	开关输出		模拟信号
	SP1	SP2	
选项 1	流量	-	-
选项 2	流量	-	流量
选项 3	流量	温度	-
选项 4	流量	-	温度
选项 5	流量	诊断 <sup>1)</sup>	-
选项 6	温度	-	流量
选项 7	诊断 <sup>1)</sup>	-	流量

1) 传感器故障时的开关信号

### 标度温度 (可选项)

零点: -20 ... +5 °C (-4 ... +41 °F)  
最终值: 60...85 °C (140 ...185 °F)

### 开关阈值

开关动作点 1 和开关动作点 2 可单独调节

### 开关功能

常开, 常闭, 窗口, 回差  
自由调节

### 开关电压

电源 - 1V

### 开关电流

最大 250 mA

### 接通偏移

10 秒

### 稳定时间

流速 (0 ...100 %, 100...0 %): 6 秒  
流速 (50...100 %, 100...50 %): 4 秒

温度  $t_{90}$ : 4 秒

温度  $t_{63}$ : 2 秒

### 载荷

模拟信号 4...20 mA:  $\leq 0.5 \text{ k}\Omega$

### 使用寿命

1 亿次开关周期

## 供电电压

### 电源

DC 15 ... 35 V

### 电流消耗

- 有模拟信号的开关输出: 175 mA
- 无模拟信号的开关输出: 150 mA

### 总电流消耗

最大 650mA, 包括开关电流

## 供电电压

### 非重复性

流量 ( 5...100 cm/s):  $\leq 2$  cm/s  
温度:  $\leq 0.5$  K

### 标准条件下的准确度

流速 (5 ...  $\leq 100$  cm/s):  $\leq$  测量范围最终值  $\pm 5$  %

流速 (> 100 ... 175 cm/s):  $\leq$  测量范围最终值  $\pm 10$  %

温度:  $\leq \pm 1,5$  K

包括非线性精度、回差、零点偏移和满量程偏差  
( 与根据 IEC 61298-2 测得的误差值对应 )。

流量传感器的准确度取决于热导率和探头的污染情况。

流量开关能够可靠地监控流量损失和干运转。还有, 因具有模拟信号, 它仅应用作趋势指标, 以便监视过程变化, 例如过滤器阻塞。

**-20 ... +85 °C (-4 ... +185 °F)** 条件下的温度误差

流量:  $\leq \pm 0.4$  cm/s/K

## 标准条件

温度: 15 ... 25 °C (59 ... 77 °F)  
大气压力: 860 ... 106 kPa (12.47 ... 15.38 psi)  
湿度: 45 ... 75 % r. h.  
介质: 水  
标称位置: 过程连接 M18 x 1.5, 向下  
管道内径 26 mm 上/下游管道 1 m/0.5 m  
向着流入一侧做标记, 扭转角  $\pm 5^\circ$   
电源: DC 24 V  
载荷: 100  $\Omega$

## 运行条件

### 允许温度范围

介质: -20 ... +85 °C (-4 ... +185 °F)  
环境: -20 ... +80 °C (-4 ... +176 °F)  
储存: -20 ... +80 °C (-4 ... +176 °F)

### 湿度

45 ... 75 % r. h.

### 最高工作压力

4 MPa (580 psi)  
过程连接 M18 x 1.5, 3 MPa (435 psi)

### 抗振性

6 g ( IEC 60068-2-6, 共振状态下 )

### 耐冲击性

50 g ( IEC 60068-2-27, 机械 )

### 防护等级

IP65 和 IP67

本文中规定的防护等级 ( 根据 EN/IEC 60529 )  
仅适用于使用具有适当防护等级的对接连接器插入之时。

## 材料

### 接液部件

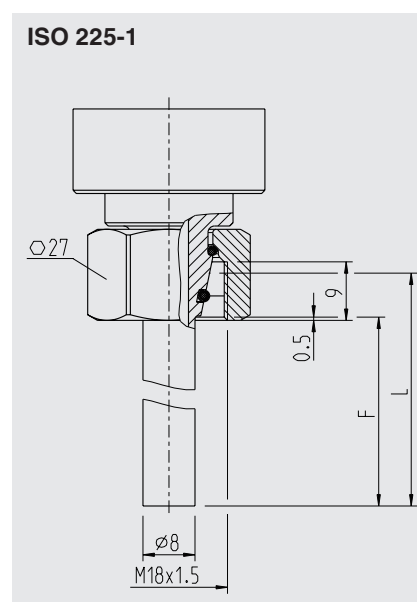
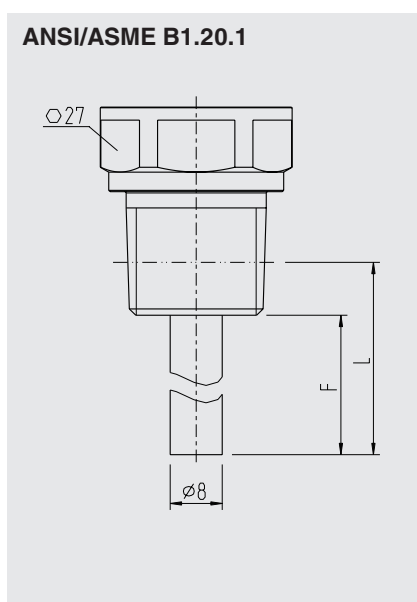
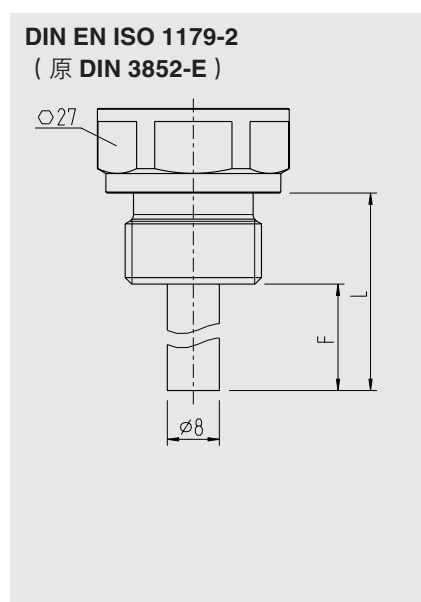
过程连接、探头：不锈钢 316Ti  
密封件：见“过程连接”下的表格

### 非接液部件

箱体：                    不锈钢 304  
键盘：                    TPE-E  
显示器窗口：            计算机  
显示头：                PC+ABS 混合

## 过程连接

	标准	螺纹	探头长度 F	插入长度 L
选项 1	ISO 225-1	M18 x 1.5	45 mm (1.77 in)	52 mm (2.05 in)
选项 2	DIN EN ISO 1179-2 (原 DIN 3852-E)	G ¼ A	16 mm (0.63 in)	28 mm (1.10 in)
选项 3	DIN EN ISO 1179-2 (原 DIN 3852-E)	G ½ A	16 mm (0.63 in)	30 mm (1.18 in)
选项 4	DIN EN ISO 1179-2 (原 DIN 3852-E)	G ½ A	35 mm (1.38 in)	49 mm (1.93 in)
选项 5	DIN EN ISO 1179-2 (原 DIN 3852-E)	G ½ A	65 mm (2.65 in)	79 mm (3.11 in)
选项 6	DIN EN ISO 1179-2 (原 DIN 3852-E)	G ½ A	105 mm (4.13 in)	119 mm (4.69 in)
选项 7	ANSI/ASME B1.20.1	¼ NPT	16 mm (0.63 in)	22 mm (0.87 in)
选项 8	ANSI/ASME B1.20.1	½ NPT	30 mm (1.18 in)	38 mm (1.50 in)



## 密封件

	过程连接	
	DIN EN ISO 1179-2 (原 DIN 3852-E)	ISO 225-1
标准	NBR	FPM/FKM
选项 1	FPM/FKM	-
选项 2	无	-

## 电气连接

### 连接

圆形连接器 M12 x 1 ( 4 针 )

### 电气安全

短路保护: S+ / SP1 / SP2 vs. U-  
反极性保护: U+ vs. U-  
绝缘电压: DC500V  
过电压保护: DC 40 V



### 接线图

圆形连接器 M12 x 1 ( 4 针 )		
	U+	1
	U-	3
	S+	2
	SP1	4
	SP2	2

### 图标符号:

U+ 正极电源端子  
U- 负极电源端子  
SP1 开关输出 1  
SP2 开关输出 2  
S+ 模拟输出

## 认证

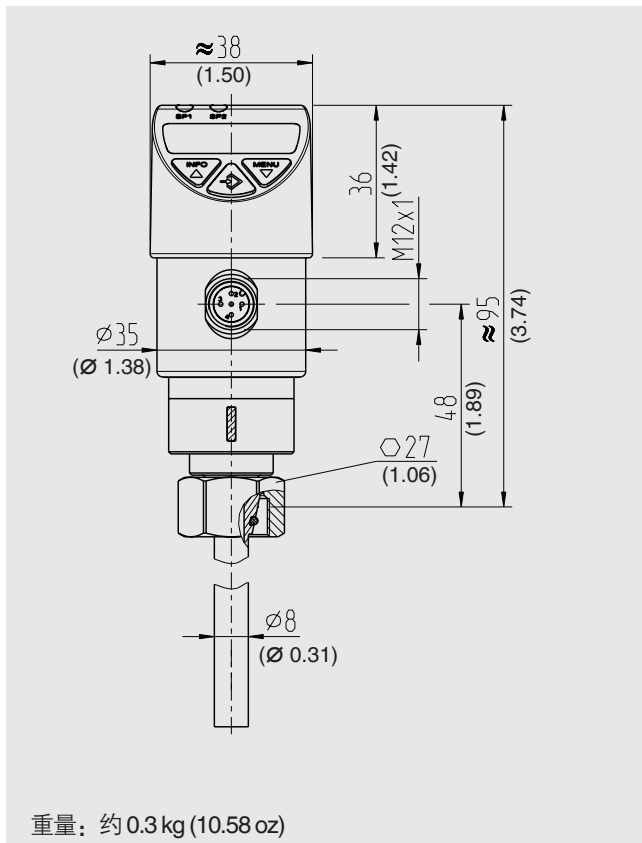
图标	描述	国家
	<b>EU 符合性声明</b> <ul style="list-style-type: none"><li>■ EMC 指令 EN 61326辐射 ( 1组, B类 ) 和抗干扰性 ( 工业应用 )</li><li>■ RoHS 指令</li></ul>	欧盟
	<b>UL</b> 安全性 ( 如: 用电安全、过压等 )	美国和加拿大

## 制造商信息和证书

图标	描述
-	中国RoHS指令

更多认证和证书, 请前往官网查看

## 以 mm (in) 为单位的尺寸

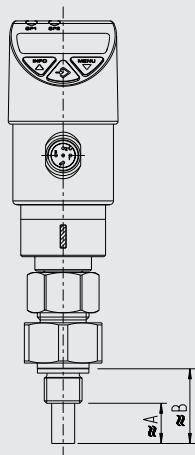


## 配件和备件

密封件		
	描述	产品编号
	NBR 成形密封件 G ¼ A DIN EN ISO 1179-2 (原 DIN 3852-E)	1537857
	FPM/FKM 成形密封件 G ¼ A DIN EN ISO 1179-2 (原 DIN 3852-E)	1576534
	NBR 成形密封件 G ½ A DIN EN ISO 1179-2 (原 DIN 3852-E)	1039067
	FPM/FKM 成形密封件 G ½ A DIN EN ISO 1179-2 (原 DIN 3852-E)	1039075

带模制电缆的圆形连接器 M12 x 1				
	描述	温度范围	电缆直径	产品编号
	直通式, 定尺, 4 针, 2 m (6.6 ft) PUR 电缆, UL 列名, IP67	-20 ... +80 °C (-4 ... +176 °F)	4.5 mm (0.18 in)	14086880
	直通式, 定尺, 4 针, 5 m (16.4 ft) PUR 电缆, UL 列名, IP67	-20 ... +80 °C (-4 ... +176 °F)	4.5 mm (0.18 in)	14086883
	直通式, 定尺, 4 针, 10 m (32.8 ft) PUR 电缆, UL 列名, IP67	-20 ... +80 °C (-4 ... +176 °F)	4.5 mm (0.18 in)	14086884
	角型, 定尺, 4 针, 2 m (6.6 ft) PUR 电缆, UL 列名, IP67	-20 ... +80 °C (-4 ... +176 °F)	4.5 mm (0.18 in)	14086889
	角型, 定尺, 4 针, 5 m (16.4 ft) PUR 电缆, UL 列名, IP67	-20 ... +80 °C (-4 ... +176 °F)	4.5 mm (0.18 in)	14086891
	角型, 定尺, 4 针, 10 m (32.8 ft) PUR 电缆, UL 列名, IP67	-20 ... +80 °C (-4 ... +176 °F)	4.5 mm (0.18 in)	14086892

### 带转换接头的 FSD-3



#### 图标符号:

- A 探头最大浸入深度
- B 密封面到探头端部的距离

### 转换接头

	描述	建议管道 $\varnothing$	B	A	产品编号
	M18 x 1.5 至 G 1/4	22 ... 50 mm (0.86 ... 0.97 in)	28 mm (1.10 in)	16 mm (0.63 in)	14242761
	M18 x 1.5 至 G 1/2 长型	25 ... 60 mm (0.98 ... 2.36 in)	31 mm (1.22 in)	17 mm (0.67 in)	14242759
	M18 x 1.5 至 G 1/2 短型	32 ... 100 mm (1.26 ... 3.93 in)	36 mm (1.41 in)	22 mm (0.86 in)	14242760

### 订货说明

型号/输出信号/探头长度/过程连接/密封件/附件

© 08/2016 WIKA Alexander Wiegand SE & Co. KG, 保留所有权利。  
本文件内提供的规格代表本文件发布时的工程状态。  
我们保留对规格和材质进行更改的权利。



威卡自动化仪表 (苏州) 有限公司  
威卡国际贸易 (上海) 有限公司  
电话: (+86) 400 9289600  
传真: (+86) 512 68780300  
邮箱: 400@wikachina.com  
www.wika.cn